

特長

- MPS4264シリーズ圧力スキャナに安定した温度環境を供給
- クイックコネクタによる電気および圧力ポートの素早い脱着
- 堅牢なIP-54定格アルミニウムケース
- 適合機種
 - MPS4164アナログ・スキャナ - NPxまたはCPx
 - MPS4264イーサネット・スキャナ - NPx、CPx、またはEPx

概要

MPSシリーズ(小型圧力スキャナ)のサーマルコントロールユニットは、MPS4264シリーズデジタル圧力スキャナーおよびMPS4164アナログ式圧力スキャナ向けに制御された温度環境を提供するように設計されています。

MPS4000シリーズ圧力スキャナには、温度補償されたピエゾ抵抗圧力センサーが組み込まれており、より正確な圧力測定を行うためには、制御された温度環境に保つ必要があります。

MPSTCUには、堅牢な陽極酸化アルミニウム筐体に、ニューマチックコネクタと接続側のニューマチックコネクタ、統合された電源&データコネクタ、フライングリード付きブレイクアウトケーブルが含まれています。

MPSTCUは、-60°Cの低温環境で使用するためのヒーター回路をオプションで提供しています。このヒーター回路は、2つの20ワットヒーターを使用し、内部のMPS4264スキャナを温度補償範囲(0-70°C)内に保ちます。補償された温度範囲を超えると、圧力測定に誤差が生じる可能性があります。

より高温のアプリケーション(60~125°C)には、MPSTCUの冷却キットが必要です。冷却キットには、ヒーターのみのMPSTCUと同じヒーター回路が搭載されています。冷却キットを追加することで、MPSTCUは環境温度が-60°C~125°Cの範囲でMPSを補償範囲に保つことができます。125°Cの環境下でMPSを適切に冷却するには、約85ℓ/m(3.0CFM)の23°Cの冷却空気が必要です。

MPS4264TCU(イーサネット)の電気コネクタは17ピンのM12シリーズコネクタで、モジュール電源、ヒーター電源、スキャントリガ、イーサネットデータを供給します。

MPS4164TCU(アナログ)の電気コネクタは、19ピンのBendix PTシリーズコネクタで、モジュール電源、ヒーター電源、およびアナログアドレスを提供します。



MPSTCUのニューマチックコネクタはScanivalveの70MPSシリーズコネクタです。これらの機能により、MPSTCUを複雑なシステムに導入する場合でも、簡単に使用することができ、高水準の適応性を提供します。

アプリケーション

サーマルコントロールユニットは、温度が大きく変化する傾向にある、飛行試験、自動車走行試験、実機風力タービン、風洞、エンジンテスト等のアプリケーションに最適です。

サーマルコントロールユニットは、MPS圧力スキャナを温度環境が不安定な場所で使用する際にも有効です。環境温度がスキャナの補償範囲内の場合にも、サーマルコントロールユニットを使用して測定精度を向上させ、温度の影響を最小限にすることができます。

サーマルコントロールユニットはまた、スキャナのコンポーネントを湿気、ほこり、ちり、その他スキャナーに害を与える汚染物質からMPSを保護するための堅牢なエンクロージャー機能も提供します。

仕様 (MPS4264TCU for NPx or CPx)

適合モデル:	MPS4264/64CPx MPS4264/64NPx
ケース素材:	6063陽極酸化アルミニウム
使用温度範囲:	-60°C ~ +125°C*
ニューマチック入出力:	0.063"チューブ付き 70ポートコネクタ(標準) または、0.040"チューブ付き 70ポートコネクタ** (オプション)
電気入出力:	17ピンM12シリーズ
ヒーター定格:	20Wヒーター × 2
電源:	
ヒーターなし:	9 - 36 Vdc , 3.5W
ヒーター付き:	20 - 30 Vdc , 45W
必要な冷却空気:	85 l/min (3.0 CFM) (125°C環境)
温度センサ:	4線式RTD
設置場所:	指定なし

防水・防塵性能(IP規格):	IP54
衝撃・振動(MIL規格):	MIL-STD-810G Category 24
重量: (MPSスキャナとコネクタを含む)	
MPS4264TCU	890 g (1.97 lbs.)
最小環境圧:	
MPS4264TCU	3.5KPa Abs.(0.5psia)

注文情報

MPS4264TCU-X

- 1 冷却キット + ヒーター付き
- 2 ヒーター付き
- 3 ヒーター・冷却キットなし

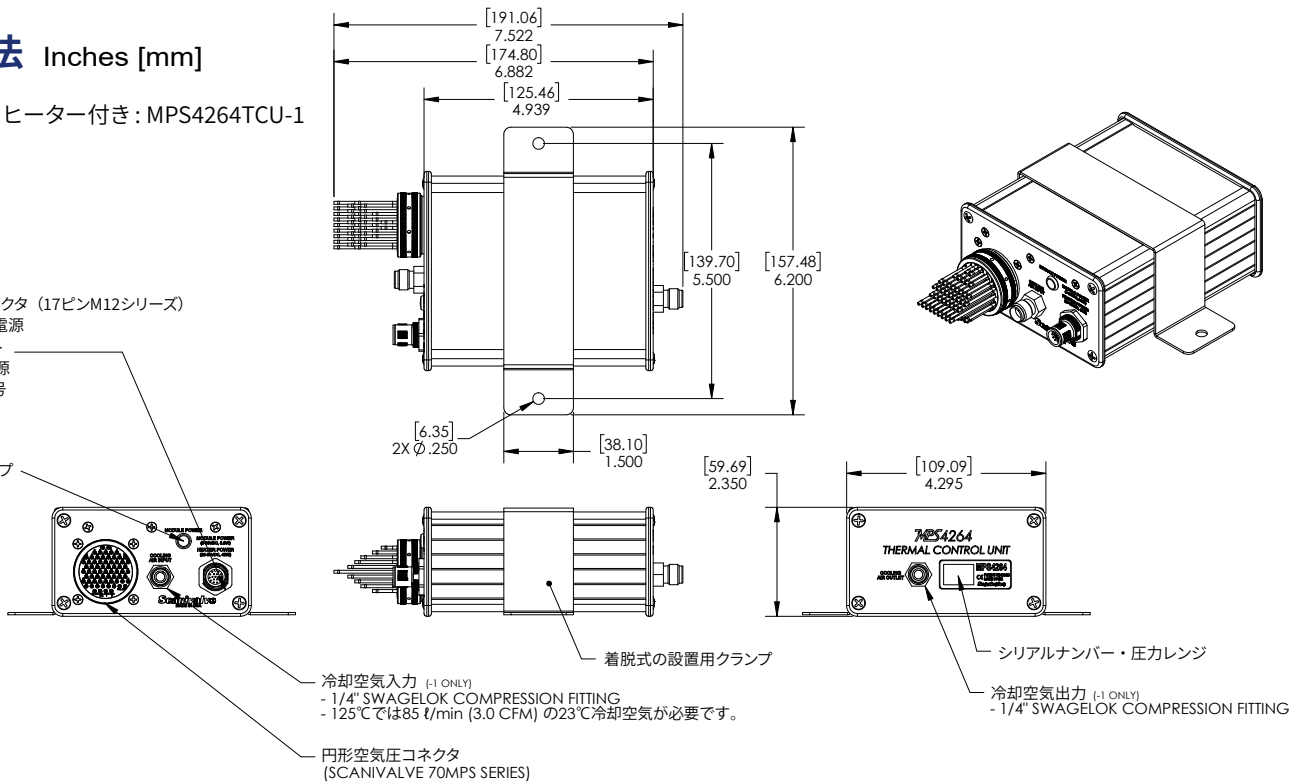
* Scanivalveでは、60°Cを超える環境では冷却キット付きMPS4264TCUを使用することをお勧めします。125°Cでは85 l/min (3.0 CFM) の23°C冷却空気が必要です。
** Px入力は0.040インチのチューブです。
CAL、REF、CALCTL、PXCTLおよびPURGEは0.063インチのチューブです。

外形寸法 Inches [mm]

冷却キット+ヒーター付き: MPS4264TCU-1

電気信号コネクタ (17ピンM12シリーズ)
- モジュール電源
- イーサネット
- ヒーター電源
- トリガー信号

LED電源ランプ



MPS4264TCU-2
Thermal Control Unit



仕様 (MPS4164TCU for NPx or CPx)

適合モデル:	MPS4164/64CPx MPS4164/64NPx	防水・防塵性能(IP規格):	IP54
ケース素材:	6063陽極酸化アルミニウム	衝撃・振動(MIL規格):	MIL-STD-810G Category 24
使用温度範囲:	-60°C ~ +125°C*	重量: (MPSスキャナとコネクタを含む)	
ニューマチック入出力:	0.063"チューブ付き 70ポートコネクタ(標準) または、0.040"チューブ付き 70ポートコネクタ** (オプション)	MPS4164TCU-1	890 g (1.97 lbs.)
電気入出力:	PT06A-14-19P	MPS4164TCU-2	800 g (1.77 lbs.)
ヒーター定格:	20Wヒーター × 2	MPS4164TCU-3	730 g (1.62 lbs.)
電源:		最小環境圧:	MPS4164TCU 3.5KPa Abs.(0.5psia)
ヒーターなし:	±15Vdc @120mA		
ヒーター付き:	20 - 30 Vdc , 45W		
必要な冷却空気:	85 ℓ/min (3.0 CFM) (125°C環境)		
温度センサ:	4線式RTD		
設置場所:	指定なし		

注文情報

MPS4164TCU-X

- 1 冷却キット + ヒーター付き
- 2 ヒーター付き
- 3 ヒーター・冷却キットなし

* Scanivalveでは、60°Cを超える環境では冷却キット付きMPS4164TCUを使用することをお勧めします。125°Cでは85 ℓ/min (3.0 CFM) の23°C冷却空気が必要です。

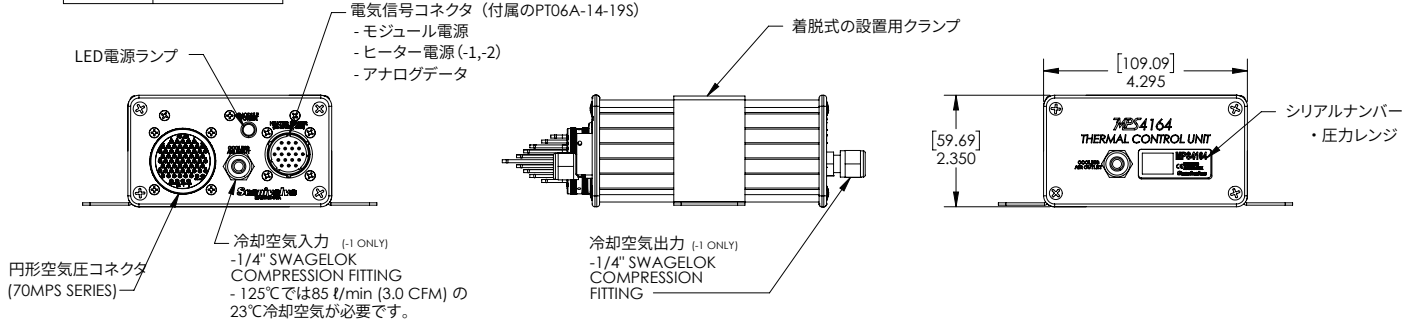
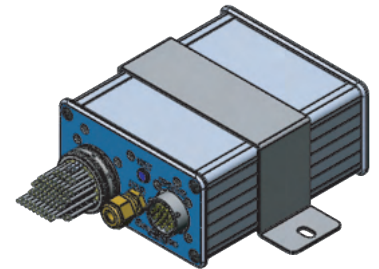
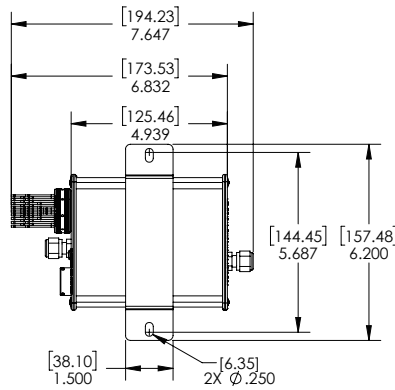
** Px入力は0.040インチのチューブです。CAL、REF、CALCTL、PXCTLおよびPURGEは0.063インチのチューブです。

外形寸法 Inches [mm]

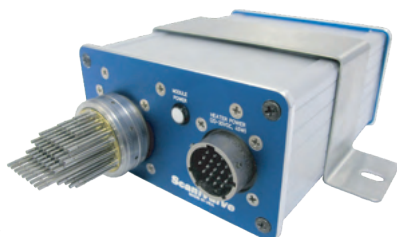
冷却キット + ヒーター付き: MPS4164TCU-1

CONNECTOR PINOUT:

A	ADDRESS 0
B	ADDRESS 1
C	ADDRESS 2
D	ADDRESS 3
E	ADDRESS 4
F	+15 VDC
G	-15 VDC
H	+TEMP
J	-TEMP
K	GND
L	+ OUTPUT
M	- OUTPUT
R	ID
S	ADDRESS 5
U	+20-30 VDC
V	20-30 VDC RTN
N, P, T	NOT USED



- 1 MPS4164TCU THERMAL CONTROL UNIT 冷却キット + ヒーター付き (上図)
- 2 MPS4164TCU THERMAL CONTROL UNIT ヒーター付き
- 3 MPS4164TCU THERMAL CONTROL UNIT ヒーター・冷却キットなし



MPS4164TCU-2
Thermal Control Unit



仕様 (MPS4264TCU for EPx)

適合モデル:	MPS4264/64EPx
ケース素材:	6063陽極酸化アルミニウム
使用温度範囲:	-60°C ~ +125°C*
ニューマチック入出力:	0.063"チューブ付き 70ポートコネクタ(標準) または、0.040"チューブ付き 70ポートコネクタ** (オプション)
電気入出力:	17ピンM12シリーズ
ヒーター定格:	20Wヒーター × 2
電源:	
ヒーターなし:	18 - 36 Vdc , 5.5W (電動弁操作のため)
ヒーター付き:	20 - 30 Vdc , 45W
必要な冷却空気:	85 l/min (3.0 CFM) (125°C環境)
温度センサ:	4線式RTD
設置場所:	指定なし

防水・防塵性能(IP規格):	IP54
衝撃・振動(MIL規格):	MIL-STD-810G Category 24
重量:	(MPSスキャナとコネクタを含む) MPS4264TCU/EPx 1.33 Kg (2.93 lbs.)
最小環境圧:	MPS4264TCU/EPx 3.5KPa Abs.(0.5psia)

注文情報

MPSTCU Electric Valve - X

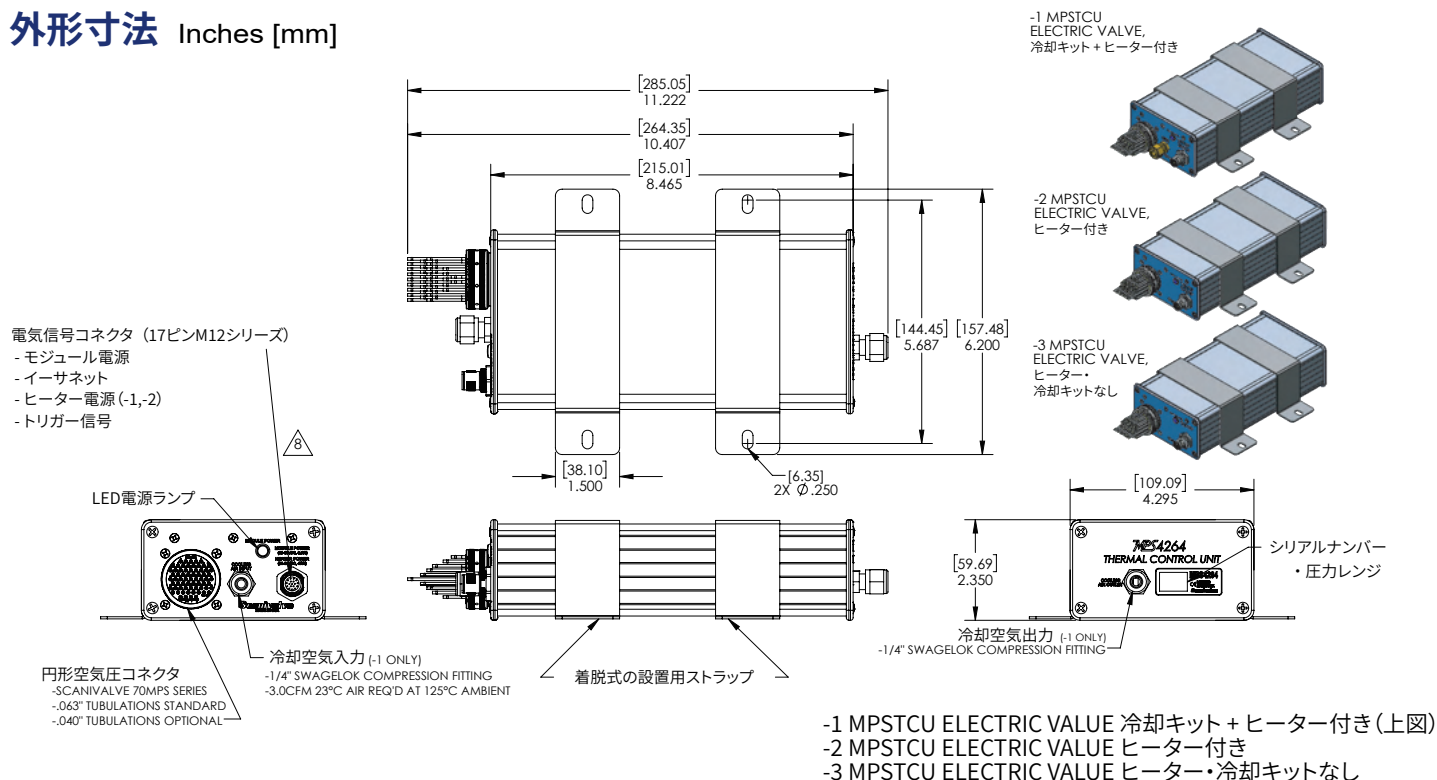
- 1 冷却キット + ヒーター付き
- 2 ヒーター付き
- 3 ヒーター・冷却キットなし

* Scanivalveでは、60°Cを超える環境では冷却キット付きMPS4264TCUを使用することをお勧めします。125°Cでは85 l/min (3.0 CFM) の23°C冷却空気が必要です。

** Px入力は0.040インチのチューブです。

CAL、REF、CALCTL、PXCTLおよびPURGEは0.063インチのチューブです。

外形寸法 Inches [mm]



株式会社大手技研

Scanivalve

本社 : 〒305-0856 茨城県つくば市観音台1-25-12
TEL : 029-839-0777 FAX : 029-839-2288
関西営業所 : 〒673-0016 兵庫県明石市松の内2-1-8 6F
TEL : 078-926-1178 FAX : 078-926-1180

ホームページ <https://www.ohtegiken.co.jp>
E-Mail main.sales@ohtegiken.co.jp

