

Scanivalve

MODULE ACCESSORY CATALOG



1955年に設立されたScanivalve社は、イーサネット圧力・温度測定機器の世界的なリーディングサプライヤーとして認められています。Scanivalve社は、正確で信頼性が高く、費用対効果の高い製品を世界中の多くの産業に提供し続けています。

注文情報

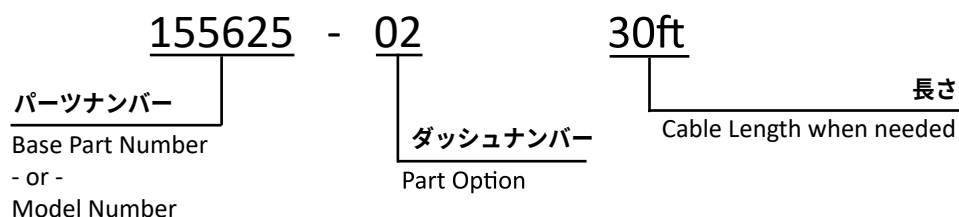
本カタログに掲載されている製品のご注文・お問い合わせの際は、パーツナンバー、ダッシュナンバー、モデルナンバーを数量とともに担当者にお伝えください。パーツナンバーにダッシュナンバーが記載されていない場合は不要です。

パーツナンバーに「-xx」が含まれている場合、ダッシュ番号およびオプションの違いについては、ダッシュ番号の説明を参照ください。

一部のケーブルは、注文時に長さの指定が必要です。

本カタログに記載されているすべてのアクセサリは、随時変更される場合があります。出荷されるアクセサリの細部は、色やデザインなど、本カタログに掲載されている写真と一致しない場合があります。

Ordering Example:



ご不明な点がございましたら、お気軽にお問い合わせください：

株式会社大手技研

本社：〒305-0856 茨城県つくば市観音台1-25-12
TEL: **029-839-0777** FAX: 029-839-2288

テクノロジーセンター：〒305-0856 茨城県つくば市観音台1-25-12
TEL: 029-839-0778 FAX: 029-839-4488

関西営業所：〒673-0016 兵庫県明石市松の内2-1-8 6F
TEL: **078-926-1178** FAX: 078-926-1180

ホームページ <https://www.ohtegiken.co.jp>

E-Mail main.sales@ohtegiken.co.jp

Table of Contents

accessories grouped by module family or generation

4
MPS4000

DSA5000 **10**

14
DTS4050

18
ECM4000

DSM & ERAD
20

25
PDM

Miscellaneous
30

Legacy
34





MPS4000

Scanivalve MPS4000シリーズスキャナは、さまざまな圧力測定アプリケーションで使用できる、ユニークで用途の広いマルチチャンネル気体圧用スキャナです。

これらのスキャナは、風洞モデルのようにスペースが限られている場合や、チューブの長さをできるだけ短くすることが重要な場合に最適です。

この次世代製品では、動的な温度環境で使用した場合の精度と動作に関して大幅な改善が行われました。このため、MPSは飛行試験、自動車、またはその他の要求の厳しいアプリケーションに最適です。

Please see specified data sheet for detailed information.

MPS4000シリーズスキャナには、イーサネットインテリジェントとアナログの2種類があります。すべてのMPS4000シリーズは、同じ統合バルブシステム、センサーパッケージ、および空気圧入力ポートを利用します。

イーサネットインテリジェントモジュールには、4200シリーズのラベルが付いています。これらのモジュールは、電源およびイーサネットのシンプルな接続を可能にし、工学単位の圧力データをホストコンピューターに直接出力できます。

MPS4200は次の機能も提供します：

- 16, 32, 64チャンネルオプション
- 4" H₂O to 100PSI の圧力レンジ
- 最大 ±0.06% full scale の精度と長期安定性
- イーサネット接続用の一体型プロセッサ
- 24bit 高解像度 AD コンバーター
- 最大2500Hzのスキャンレート
- IEEE1588-2008v2PTP互換
- 統合Webサーバー
- ダイナミックゼロ補正による圧倒的な安定性
- ワイドな動作電圧 (5-36Vdc)
- バルブレス (32チャンネルバージョン用) および電気バルブ (64チャンネルバージョン用) を含むいくつかのバルブ制御構成

アナログモジュールには4100シリーズのラベルが付いており、ScanivalveDSM4000やERAD4000などのデータ取得システムを使用し操作することを目的としています。以下の機能を提供します：

- 64チャンネル
- オンボードセンサー励起
- 最大40kHzのデータ出力
- Scanivalve ZOCアナログスキャナとの直接的なレガシー互換性
- 4200シリーズにアップグレード可能

MPS4000

MPSTCU - Thermal Control Unit

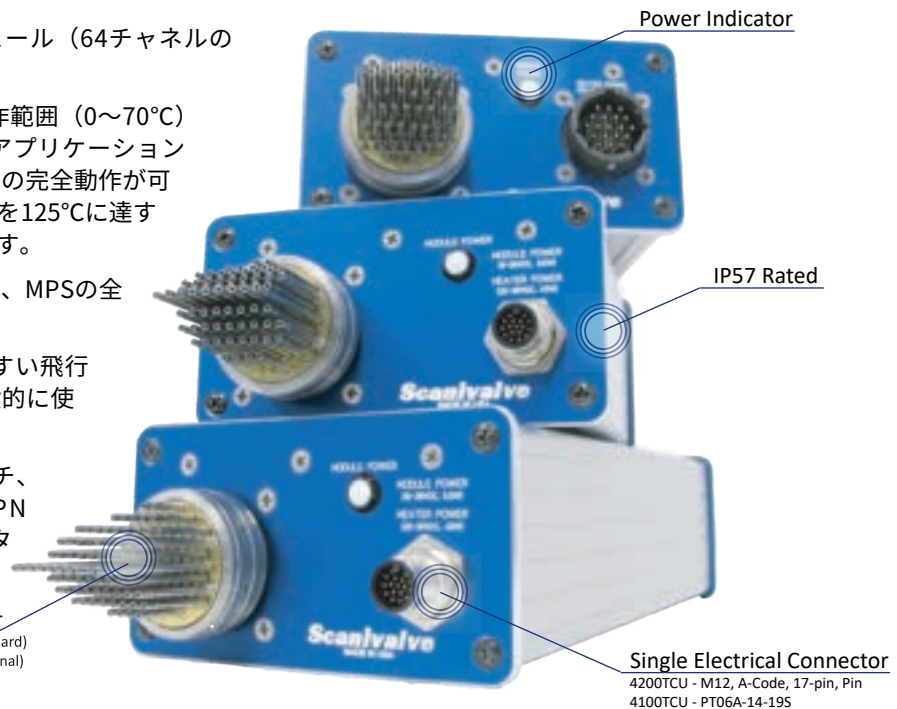
MPSTCUは堅牢なアルミ製筐体で、MPS4000モジュール（64チャンネルのみ）を内部に取り付けることができます。

この筐体は、熱条件が標準的なMPSモジュールの動作範囲（0~70°C）外の状況、またはモジュールに追加の保護が必要なアプリケーションでの使用を目的としています。これにより、氷点下での完全動作が可能になります。オプションの冷却キットは、MPSTCUを125°Cに達するような高温環境で使用する場合にご利用いただけます。

冷却キットとヒーターキットの両方を取り付けた場合、MPSの全動作温度範囲は-60°C~125°Cとなります。

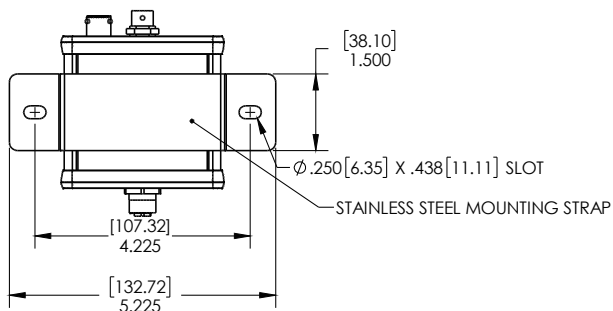
サーマルコントロールユニットは、温度が変化しやすい飛行試験、風洞試験、エンジン試験などの用途で最も一般的に使用されます。

各MPSTCUには、相手空気圧コネクタ、スパナレンチ、相手電気コネクタ、および取り付けストラップ（PN 21425）が付属しています。詳細はMPSTCUデータシートを参照ください。



| OPTION | MODULE TYPE & PART NUMBER | | |
|----------------------------|---------------------------------|-------------------------------------|---------------------------------|
| | MPS4264 NPx/CPx | MPS4264 EPx | MPS4164 CPx |
| Cooling Kit and Heater | MPS4264TCU-1 | MPSTCU EValve -1 | MPS4164TCU-1 |
| Heater Only | MPS4264TCU-2² | MPSTCU EValve -2³ | MPS4164TCU-2 |
| No Heater / No Cooling Kit | MPS4264TCU-3 | MPSTCU EValve -3 | MPS4164TCU-3¹ |

Superscript shown in photo above: 1 - top, 2 - middle, 3 - bottom



Breakout Box Dimensions (LxHxW): 3.99" x 1.82" x 3.19"

Breakout Box Weight: 0.40lbs (181.4g)

MPSTCU Breakout Box

MPSTCU Breakout Boxを使用すると、MPS4200TCUのユーザーはイーサネット、トリガー、モジュール/ヒーター電源をMPSTCUに簡単に接続できます。

MPSTCU Breakout Boxの電源コネクタはScanivalve PDM電源と互換性があり、イーサネットコネクタは標準RJ-45パッチケーブルに対応し、トリガー入力は標準BNCコネクタです。

MPSTCU Breakout Boxはアルミ筐体に収納されており、マウントストラップ（PN 21433）と電源、BNC接続用の嵌合コネクタが同梱されています。



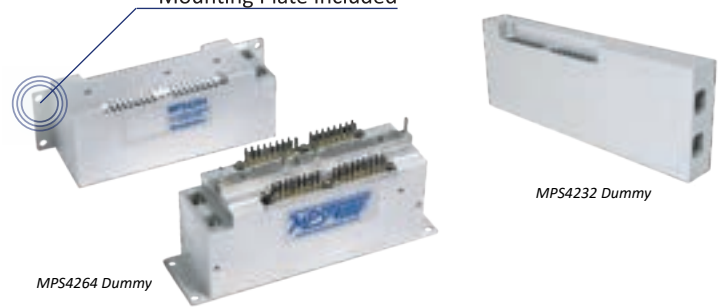
| PART NUMBER | MODEL |
|-----------------|---------------------|
| 21430-01 | MPSTCU Breakout Box |

MPS4000

Mounting Screws Included



Mounting Plate Included



MPS Blanking Cover ブランキングカバー

MPSブランキングカバーを使用すると、MPSをテストセクションから取り外して安全な場所に保管できます。モジュールの取り外し可能なヘッダー（Px入力および制御）へのチューブを外す必要はありません。このアクセサリは、MPSが使用されていないときはすべての空気圧コネクタをカバーしますが、センサーの予期しない加圧を防ぐためにポートを大気に開放したままにします。

すべての入力ヘッダーと制御ヘッダーは、MPSから取り外し、空気圧入力の上に取り付けられたブランキングカバーを使用できます。取り付けプレートがモジュールの側面または底面に取り付けられている場合は、カバーを取り付けることができます。

| PART NUMBER | USED FOR |
|-------------|--------------------------|
| 20437-01 | MPS4264 NPx or CPx |
| 20437-02 | MPS4264 EPx |
| 20390-04 | MPS4232 (pneumatic only) |
| 21467-04 | MPS4216 (pneumatic only) |

MPS Plumbing Dummy 配管ダミー

アルミニウム製のMPS配管ダミーは、モデル担当者が通常MPSをモデルに配管する際に必要なMPS4000設置のダウンタイムをなくします。配管ダミーは、設置の準備が整うまで、実際のモデルに代えて使用することができます。

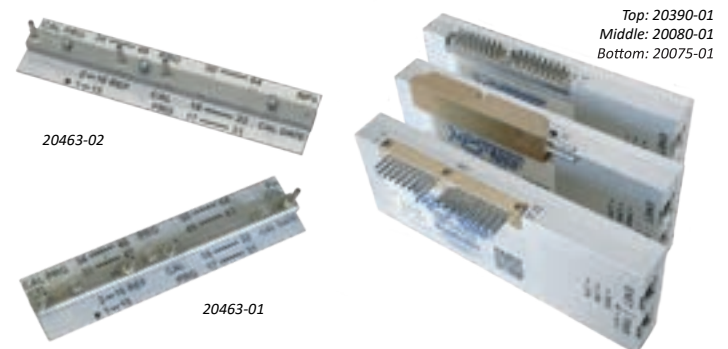
- 実際のMPSスキャナと同じ寸法です。
- すべての取り付け孔が同じであるため、取り付けプレートを側面または底面に使用可能
- 標準のPx入力ヘッダーとコントロールヘッダーを取り付け可能
- PxヘッダーのOリングシールにより、入力配管のリークテストが可能（Oリング付属）
- 入力ヘッダーは含まれません

| PART NUMBER | DUMMY OF |
|-------------|--------------------|
| 20435-01 | MPS4264 NPx or CPx |
| 20435-02 | MPS4264 EPx |
| 20077-01 | MPS4232 |
| 21457-01 | MPS4216 |

Input Header Kits 入力ヘッダーキット

MPSヘッダーキットを使用すると、モジュール間や配管ダミー間のチューブを素早く交換することができます。これにはPx入力やCAL/REF/Controlヘッダーを含めることが可能です。ヘッダーからネジを外し、ヘッダーを取り外して交換するだけです。

これにより、モジュールへの物理的な配管を変更する必要がなくなります。各キットには、ヘッダーをモジュールやダミーに固定するために必要なネジが含まれています。その他のヘッダーオプションには、アングル入力やバルブレス構成用のキャリブレーションヘッダーなどが含まれます。



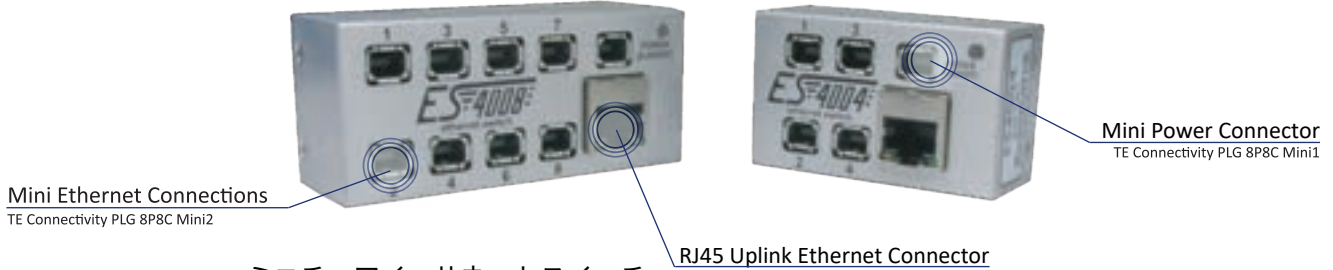
| OPTION | PART NUMBER | USED FOR | STYLE | TUBE SIZES (OD) | DASH NO. & DESCRIPTION |
|---------------------|-------------|----------|-------------|-----------------|--------------------------------|
| CAL/REF/CTL Header | 20463-xx | MPS4x64 | Standard | 0.063" | -01 for NPx, -02 for CPx |
| Px Input Header(s) | 20462-xx | MPS4x64 | Standard | See Dash No. | -01 for 0.042", -02 for 0.031" |
| | 20390-xx | MPS4232 | Standard | See Dash No. | -01 for 0.042", -02 for 0.031" |
| | 20075-xx | MPS4232 | 90° | See Dash No. | -01 for 0.042", -02 for 0.031" |
| | 21467-xx | MPS4216 | Standard | See Dash No. | -01 for 0.042", -02 for 0.031" |
| | 21455-xx | MPS4216 | 90° | See Dash No. | -01 for 0.042", -02 for 0.031" |
| Calibration Headers | 20080-01 | MPS4232 | Calibration | 0.063" | For Valveless 32 Channel |
| | 21460-01 | MPS4216 | Calibration | 0.063" | For Valveless 16 Channel |

WWW.SCANIVALVE.COM

MPS4000

ES4008
 Dimensions (LxHxW): 3.31" x 1.08" x 1.45"
 Weight: 0.24lbs (108.9g)

ES4004
 Dimensions (LxHxW): 2.42" x 1.08" x 1.45"
 Weight: 0.21lbs (95.2g)



ミニチュアイーサネットスイッチ **ES4000 Miniature Ethernet Switch**

スペースが限られている場合は、小型イーサネットスイッチ ES4000シリーズが最適なソリューションです。この小型スイッチは、狭いスペースで複数のMPSモジュールとホスト間のイーサネット接続を可能にします。

アルミケースを採用した堅牢で信頼性の高いパッケージで、0~70°Cの環境で動作します。

一般的なRJ45コネクタではなく、より小型のミニコネクタを使用することで、ESスイッチのサイズは大幅に縮小されています。

電源およびイーサネットのすべてのコネクタはラッチ式で、振動の多い環境でも信頼性の高い接続を実現します。

複数のネジ穴と全体的な小型・軽量構造により、容易に設置することができます。

- 4ポートまたは8ポートのオプションを選択可能
- 各スイッチにホスト接続用に追加のRJ45ポートを1つ装備
- 動作電圧9-36Vdc
- 取付プレート付属

| PART NUMBER | MODEL |
|-------------|--------|
| 20450-01 | ES4008 |
| 20350-01 | ES4004 |

5ポート 電源

MPSPDM4500 5-Port Power Supply

MPSPDM4500は、最大5台のMPS4200またはES4000モジュールに電源を供給できる5ポートのDC電源です。これにより、作業台、風洞、飛行試験中など、複数のデバイスを搭載した大型の測定システムでも簡単に電源を供給することができます。

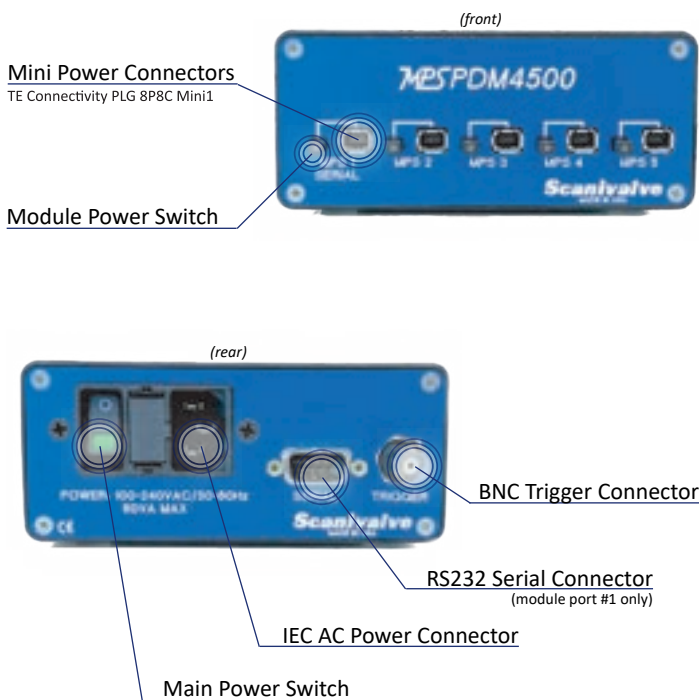
電源の背面には、MPSPDMから電源を供給するMPS4200の外部ハードウェアトリガ用のBNCコネクタが1つあります。RS232は、シリアル通信用にMPSポート#1に接続されたモジュールへのシリアル接続を確立するためにも提供されます。

その他の仕様は以下の通りです：

- 最大5台のMPS4200またはES4000モジュールに給電可能
- 90-240VAC / 50-60Hz入力が必要
- 24VDC出力
- 堅牢なアルミケース
- 各モジュールポートに個別の電源スイッチ
- MPSPDM-MPS/ESケーブルは別売（MPS4200ケーブル配線を参照）

| PART NUMBER | MODEL |
|-------------|------------|
| 20030-01 | MPSPDM4500 |

MPSまたはESモジュール用の単一モジュールDC電源についてはPDM1500を参照ください。



PDM Dimensions (LxHxW): 5.02" x 2.20" x 6.13"
 PDM Weight: 1.45lbs (657.7g)

MPS4000

MPS4200 Cabling ケーブル

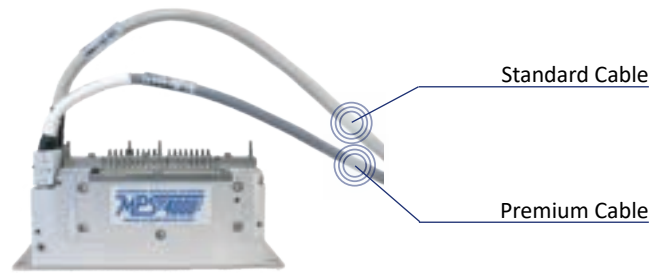
Scanivalveは、電源、ホストコンピュータ、ESスイッチおよびフライングリードケーブルへの接続を可能にする、電源およびイーサネットケーブルの複数のオプションを提供しています。

全ての電源ケーブルは、プレミアムなフレキシブル小径ケーブル（外径0.160インチ/4.1mm）を使用しています。このケーブルはPVCジャケットで保護されており、最大動作温度は105°Cです。“プレミアム”と表示されたイーサネット・ケーブルも、同じタイプのケーブルを使用しています。

その他のケーブルはすべて、標準的な高品質のケーブルを使用しています。MPSTCUケーブルは、PTFEジャケットで保護され、-60°C~200°Cの温度範囲で動作可能なフライトテスト定格ケーブルを使用しています。

ほとんどのケーブルは、注文時に長さを決定していただくカスタムオーダーが可能です。すべてのケーブルには最大長があります。ケーブルによっては、あらかじめ決められた長さしかないものもあります。

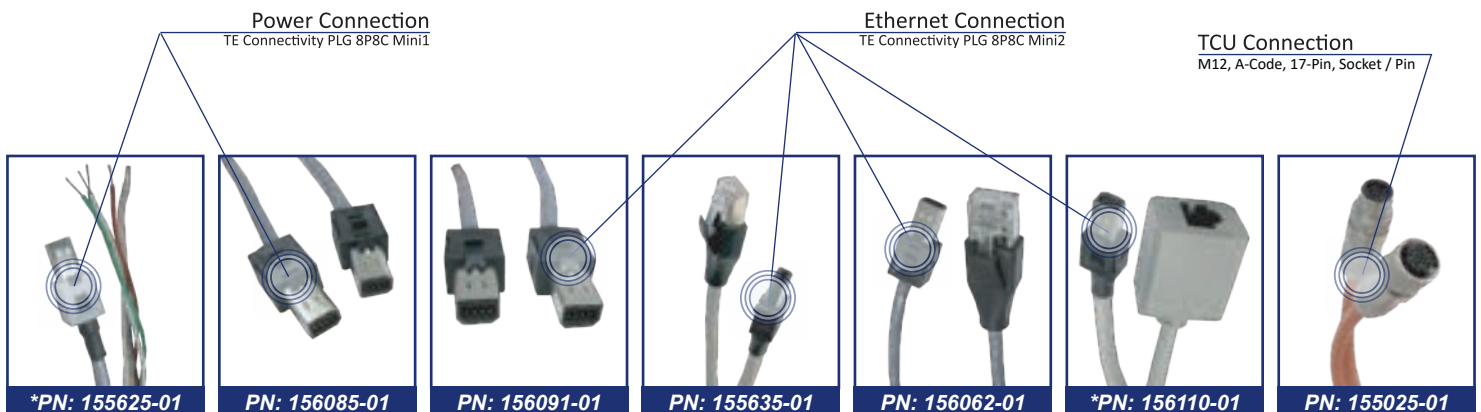
注：シリアル通信は30ft（最大50ft）を超えると信頼性が低下します。



| OPTION | PART NUMBER | USED FOR | MAX LENGTH | DASH NO. & DESCRIPTION |
|----------------------|------------------|----------------------------|-----------------|--|
| Power Trigger Serial | 156085-01 | MPS/ES to MPSPDM4500 | Up to 150ft | 電源、シリアル、トリガー接続 カスタム長 |
| | 156085-02 | MPS/ES to flying leads | Up to 150ft | 電源、シリアル、トリガー接続 カスタム長 |
| | 155625-xx | MPS/ES to flying leads | See Description | 電源、トリガー接続 -01 for 3ft *, -02 for 最大長 150ft |
| | 155011-xx | MPS/ES to PDM1500/3200 | Up to 150ft | 5ftの標準長、またはカスタム長 -01 電源接続のみ -02 電源、シリアル、トリガー接続 |
| Ethernet | 156091-01 | MPS to ES | Up to 150ft | プレミアムケーブル / カスタム長 |
| | 156062-01 | MPS to Male RJ45 | Up to 150ft | プレミアムケーブル / カスタム長 |
| | 155635-xx | MPS to Male RJ45 | See Description | 標準ケーブル 10ft -01, 25ft -02, 100ft -03 |
| | 156110-01 | MPS to Female RJ45 | 3ft | 標準ケーブルのみ * |
| 4200TCU Cables | 155025-01 | MPSTCU to TCU Breakout Box | Up to 150ft | MPS電源、トリガー、イーサネット、 ヒーター電源 / カスタム長 |
| | 155025-02 | MPSTCU to flying leads | Up to 150ft | MPS電源、トリガー、イーサネット、 ヒーター電源 / カスタム長 |

* 3ft ケーブルは、すべてのMPS4264の標準付属品として出荷されます

** 3ft ケーブルは、すべてのMPSTCUの標準アクセサリとして出荷されます



MPS4000

MPS4100 Cabling ケーブル

Scanivalvesでは、同社製のデータ収集システム、またはサードパーティのデータ収集システムとの接続を可能にするアナログケーブルについて複数のオプションを提供しています。

MPS4100からDSMへ接続するアナログケーブルは、柔軟性のある細径ケーブル（外径0.284インチ/7.2mm）を使用しています。このケーブルはPVCジャケットで保護されており、最大動作温度は80°Cです。

MPS4100をERADに接続するアナログケーブルは、柔らかいシリコン製の小径ケーブルを使用しています。

標準MPSTCUケーブルは、フレキシブルな小径ケーブル（外径0.314インチ/8.0mm）を使用しています。このケーブルはPVCジャケットで保護されており、最高使用温度は90°Cです。

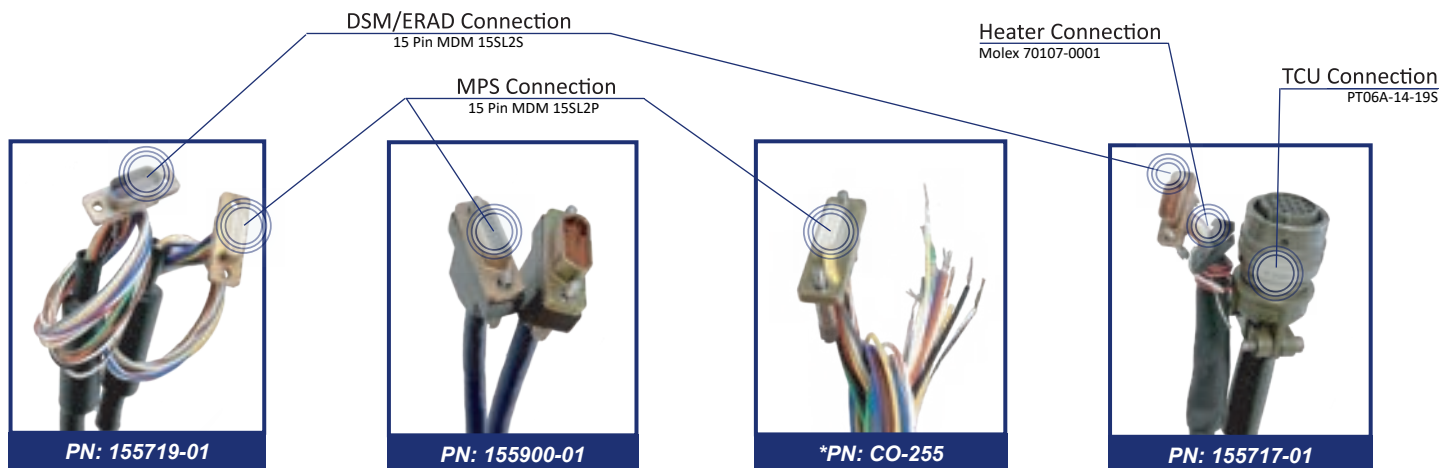
TCUケーブルはPTFEジャケットで保護され、-60°C~200°Cの温度範囲で使用可能なフライトテスト定格ケーブルを使用して製造することもできます。

アナログスキャナでIDチップを使用する場合、ケーブルの長さは50ft以下にする必要があります。ケーブル長が50ftを超えると、モジュールのIDチップを読み取ることができません。

注：以下のケーブルは、ほとんどのZOCおよびZOCTCUとDSM/ERADの接続にも使用できます。

| OPTION | PART NUMBER | USED FOR | MAX LENGTH | DASH NO. & DESCRIPTION |
|-------------------------|-------------|---------------------|-------------|--|
| Analog | 155719-xx | MPS to DSM | Up to 100ft | -01 50ft 未満, -03 50ft 超 (IDなし) -02 延長ケーブル カスタム長 |
| | 155900-01 | MPS to ERAD | Up to 15ft | シリコンケーブル カスタム長 |
| | 156144-01 | Extension Cable | Up to 15ft | シリコンケーブル カスタム長 |
| | CO-255* | MPS to Flying leads | 1.5ft | MDMからフライングリードへのケーブル (在庫希少) |
| Analog TCU Cables | 155717-xx | MPSTCU to DSM | Up to 100ft | 標準ケーブル / カスタム長 DSM側のヒーター接続 -01 50ft 未満, -04 50ft 超 (IDなし) |
| | | | | 飛行試験用ケーブル / カスタム長 TCU側のヒーター接続 -02 50ft 未満, -05 50ft 超 (IDなし) |
| | | | | 標準ケーブル / カスタム長 ヒーター接続なし -03 50ft 未満, -06 50ft 超 (IDなし) |
| | 155929-01 | MPSTCU to ERAD | Up to 15ft | シリコンケーブル TCU側のヒーター接続 カスタム長 |

* すべてのMPS4164の標準付属品として出荷されます (TCUに取り付けられている場合を除く)





DSA5000

Scanivalve DSA5000シリーズスキャナは、幅広い圧力測定アプリケーションに使用できる多用途で堅牢な16チャンネルの気体圧スキャナです。

圧力測定に対する要求の変化に対応するため、精度、操作性、設定可能性に関して、広く知られているDSA圧力スキャナシリーズに大幅な改良が加えられました。

DSA5000シリーズは、風洞、飛行試験、教育、工業、電力、風力、蒸気、ガスタービン・エンジンなど、多様なアプリケーションのニーズに適合します。

DSA5000は16チャンネルのイーサネット・インテリジェント圧力スキャナです。

電源とイーサネットに接続し、さまざまなプロトコルを使用してエンジニアリング・ユニットの圧力データをホスト・コンピュータにストリーミングするように設計されています。

1995年から生産されているDSAシリーズを改良したDSA5000シリーズには次のような機能があります：

- 16, 32, 64チャンネルオプション
- 最大5000Hz（サンプル/チャンネル/秒）のスクリーンレート
- 圧力レンジ：0～10MPa(0-1,500psi)
- 最大±0.04%フルスケール、長期精度
- IEEE1588-2008v2 PTP対応
- 圧力センサー毎に24ビットA/Dを1つ搭載し、マルチプレックスなしの完全同期スキャンを実現
- 圧力センサー毎にRTDを1つ搭載し、より高速な温度測定と温度補正を実現
- 広い動作電圧（9～36Vdc）
- バルブ制御用統合ソレノイドにより、外部制御圧スイッチングが不要
- 1GBイーサネット接続
- 複数台同時接続を可能とするマルチドロップアーキテクチャ

これらの一般的な機能に加え、ハードウェア、バルブ、空気圧の追加構成も可能です：

- “QD” (Quick Disconnect) ヘッダーオプション
- オプションのショックマウントキット（現場で取付可能）
- 動作温度範囲を氷点下まで拡張する内蔵ヒーターオプション
- ユニバーサル5/16x24メネジ（すべての空気圧入力に対応し、複数のフィッティングキット（チューブレーション、コンプレッションフィッティングなど）を装着可能

Please see specified data sheet for detailed information.

DSA5000

Shock Mount Kit

DSA5000が高い衝撃や振動にさらされる圧力測定環境の場合、ショックマウントキットを取り付けることができます。ショックマウントキットは、DSAモジュールの注文時に追加して工場に取り付けることも、購入して現場に取り付けることもできます。

ショックマウントキットには、底面に0.090インチ (2.29mm) のマウントプレートが付属しており、このベースプレートは、従来のDSA3218と同じ取り付けフットプリントを使用します。取り付け金具用に0.250x0.438 (6.35mm x 11.11mm)のスロット穴が6つ用意されています。

ショックマウントキット付きのDSA5000は、MILSTD 810G、カテゴリ-24、図514.6に適合するようテストされています。ショックマウントを追加しても、IP67等級は変わりません。



Left - DSA3218
Right - DSA5000 with Shock Mount

| PART NUMBER | DESCRIPTION |
|-------------|-------------------------|
| 21555-01 | DSA5000 Shock Mount Kit |

Quick Disconnect Header

QD (クイックディスコネクト) 入力ヘッダーは、DSA5000がQD入力オプションで製造されている場合に、別途購入しスペアまたは配管ハーネスとして使用することができます。

これにより、モジュール間の交換や、DSA5000を所定の位置に設置する前に、テスト用器具に配管を行い、入力ヘッダーに配管したままにしておくことができます。

オス側とメス側両方のブランク入力ヘッダーを購入することで、未使用時や交換時にDSA5000入力ポートを遮断したり、QDヘッダーを配管して未使用時に配管ハーネスを遮断したりすることができます。



| PART NUMBER | DESCRIPTION |
|-------------|--------------------------------|
| 21512-01 | DSA5000 QD Header (Standard) |
| 21512-02 | DSA5000 QD Header (True Diff.) |
| 21517-01 | DSA5000 QD Dust Cap (オス) |
| 21513-01 | Blank Cap for QD Header (メス) |



21517-01 Shown

DSA5000

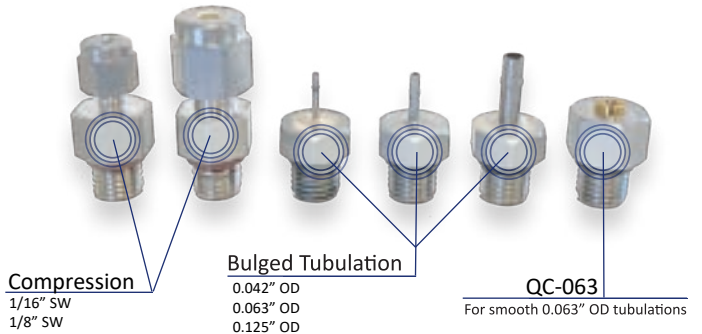
Input Fitting Kits

スキャニバルブでは、DSA5000の空気圧入力に複数のオプションを用意しています。測定ポート（Px）、校正および基準ポート（CAL & REF）、ページおよび制御圧力入力ポート（PRG & CTL SUPPLY）が含まれます。



空気圧入力は、SAE J1926-1*規格に適合する5/16"x24のメネジを使用しています。

Scanivalveは、製造時にモジュールに取り付けることができる数種類の継手キットを提供しており、異なるキットを購入することもできます。これにより、モジュール全体またはチャンネルごとに入力継手を柔軟に変更することができます。



| FITTING TO | OPTION | SIZE | MATERIAL(s) | DSA TYPE | QTY | PART NO + DASH | | | |
|-------------------------------|-------------------|---------------------|-----------------|----------------------|----------------------|----------------|-------|-------|-----|
| 5/16x24 Male Thread w/ O-Ring | Bulged Tubulation | 0.042" OD | Stainless Steel | 全媒体対応 | 17 | 20009 | -09 | | |
| | | | | 標準、デュアルレンジ、絶対圧、差圧に対応 | 22 | | -03 | | |
| | | | | 個別のリファレンスのみ | 36 | | -06 | | |
| | | 0.063" OD | Stainless Steel | 全媒体対応 | 17 | | -08 | | |
| | | | | 標準、デュアルレンジ、絶対圧、差圧に対応 | 22 | | -02 | | |
| | | | | 個別のリファレンスのみ | 36 | | -05 | | |
| | | 0.125" OD | Stainless Steel | 全媒体対応 | 17 | | -07 | | |
| | | | | 標準、デュアルレンジ、絶対圧、差圧に対応 | 22 | | -01 | | |
| | | | | 個別のリファレンスのみ | 36 | | -04 | | |
| | | Compression Fitting | 1/16" | Stainless Steel | 全媒体対応 | | 17 | 20008 | -09 |
| | | | | | 標準、デュアルレンジ、絶対圧、差圧に対応 | | 22 | | -03 |
| | | | | | 個別のリファレンスのみ | | 36 | | -06 |
| | 1/8" | | | Stainless Steel | 全媒体対応 | 17 | -07 | | |
| | | | | | 標準、デュアルレンジ、絶対圧、差圧に対応 | 22 | -01 | | |
| | | | | | 個別のリファレンスのみ | 36 | -04 | | |
| | 1/8" | | Brass | 全媒体対応 | 17 | -08 | | | |
| | | | | 標準、デュアルレンジ、絶対圧、差圧に対応 | 22 | -02 | | | |
| | | | | 個別のリファレンスのみ | 36 | -05 | | | |
| | Other | | QC-063 | SS, Brass, Buna-N | 全媒体対応 | 17 | 20010 | | -03 |
| | | | | | 標準、デュアルレンジ、絶対圧、差圧に対応 | 22 | | | -01 |
| | | | | | 個別のリファレンスのみ | 36 | | | -02 |

* SAE J1926-1は、5/16"x24のOリングシールストレートスレッド継手のISO 11926-1と同等です

DSA5000

DSA5000 Cabling ケーブル

Scanivalveは、電源、ホストコンピュータ、ESスイッチまたはフライングリードケーブルへの接続を可能にする、電源およびイーサネットケーブルの複数のオプションを提供しています。

ケーブルの多くは、注文時に長さを決定していただくカスタムオーダーが可能です。すべてのケーブルには最大長があります。ケーブルによっては、あらかじめ決められた長さしかないものもあります。

注：シリアル通信は30ft（最大50ft）を超えると信頼性が低下します。

ほとんどの DSA5000 ケーブルは、以下のコネクタの組み合わせを使用して、サードパーティの販売代理店から入手できます。既製のケーブルは、通常これらの供給元から入手できます。



| OPTION | PART NUMBER | USED FOR | LENGTH | DASH NO. & DESCRIPTION |
|----------------------|-------------|---|-------------|---|
| Power Trigger Serial | 156147-xx | DSA to PDM5000/RS232/BNC | Up to 100ft | 電源、シリアル、トリガー接続 -01 標準 10 ft ケーブル -02 カスタム長（ご指定ください） |
| | 156146-xx | DSA to PDM5000 | Up to 100ft | 電源接続のみ -01 標準 10 ft ケーブル -02 カスタム長（ご指定ください） |
| | 156153-xx | DSA to Legacy 3-Pin Power/RS232/BNC Adaptor | Up to 100ft | 電源、シリアル、トリガー接続 -01 標準 3 ft ケーブル -02 カスタム長（ご指定ください） |
| | 156152-xx | DSA to Legacy 3-Pin Power Adaptor | Up to 100ft | 電源接続のみ -01 標準 1 ft ケーブル -02 カスタム長（ご指定ください） |
| Ethernet | 156145-xx | DSA to RJ45 Male | Up to 100ft | -01 標準 9 ft ケーブル -02 カスタム長（ご指定ください） |
| | 156151-xx | DSA to DSA (I/O - SSEP) | Up to 100ft | -01 標準 1.6 ft ケーブル -02 カスタム長（ご指定ください） |
| | 156157-01 | DSA to RJ45 Female | 0.5ft | 固定長 |
| | 156163-01 | DSA to 4-pin Mil Spec (3218/3207/3307) | 1ft | 従来機DSA3200の4ピンイーサネットケーブルをDSA5000対応に変換するためのアダプターケーブル。カスタム長非対応。 |





DTS4050

DTS4050（デジタル温度スキャナ）は、マルチチャンネルの熱電対スキャナです。

RAM、インテグラル・ローパスフィルタ、22ビットA/Dコンバータ、マイクロプロセッサを堅牢な単体モジュールに内蔵しています。

タービンエンジン、ディーゼルエンジン、コンプレッサのテストセルや、ボイラーやオーブンの温度監視といった産業用途に最適です。

DTS4050の電子部品とハードウェアは、正確な温度工学単位データを提供しながらも、過酷な高EMIノイズ環境に耐えるように特別に設計されています。

DTS4050シリーズは、16、32、64の異なるチャンネル構成でご注文いただけます。プロセッサを内蔵しているため、イーサネットに直接接続し、リアルタイムで使用することができます。

これらのモジュールは、電源とイーサネットに接続し、さまざまなプロトコルを使用してエンジニアリングユニットの温度データをホストコンピュータに連続送信するように設計されています。

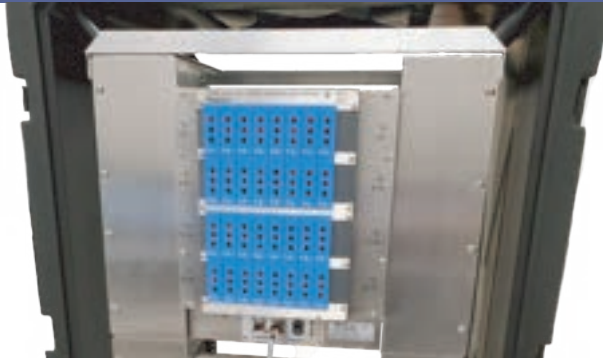
- 16チャンネルごとに1つの等温ブロックにより均一温度基準（UTR）が提供されます
- フラッシュメモリに保存されたNISTトレーサブル 熱電対変換テーブル
- E、J、K、N、R、S、T、Bタイプの熱電対に対応
- 工学単位出力（°C、°F、°K、°R、mVolts）
- IEEE1588-2008v2 PTP対応
- 熱電対入力ごとに個別の22ビットA/Dコンバータを搭載
- 1000 VDC チャンネル間絶縁
- 600 VDC 入力絶縁
- 160dB、0-60Hz 同相信号除去
- 50-60Hz 同相ノイズ除去
- ソフトウェアコマンドで実行可能なオープン熱電対テスト
- 最大±0.5°Cの精度（熱電対の種類に制限あり）
- 各熱電対入力に接地端子を装備し、さまざまな接地シナリオを提供（すべてソフトウェアで設定可能）
- 内蔵ローパスフィルタ
- 従来のDTS3250からの置き換えが可能

これらの一般的な機能に加え下記の追加構成も可能です：

- チャンネルごとに割り当てられるパネルジャック入力（16・32チャンネルのみ）
- 氷点下での運用を可能にするヒーター内蔵（16・32チャンネルのみ）
- 19インチ・ラックマウントオプション（32・64チャンネルのみ）

Please see specified data sheet for more information.

DTS4050



DTS Rack Mount Kit

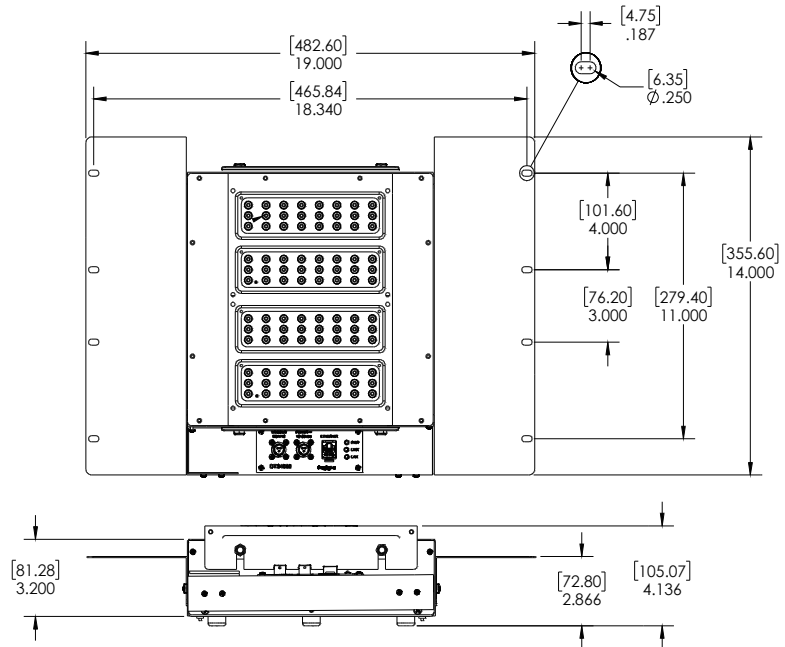
DTS4050は、19インチラックに簡単にマウントできるラックマウントキットを注文時に組み合わせることができます。

ラックマウントキットは、DTS4050の注文時に一緒に指定する必要がありますが、32チャンネルと64チャンネルのユニットにのみ使用できます。このキットは、標準のスクリーターミナル入力とパネルジャック入力の両方に使用します。ラックマウントキットを現場で取り付けることはできません。

ラックマウントキットを使用すると、電源、シリアル/トリガー、イーサネット接続が前面になるため、これらのコネクタに簡単にアクセスできるようになります。DTSは、端子が外側または内側を向くようにマウントできます。

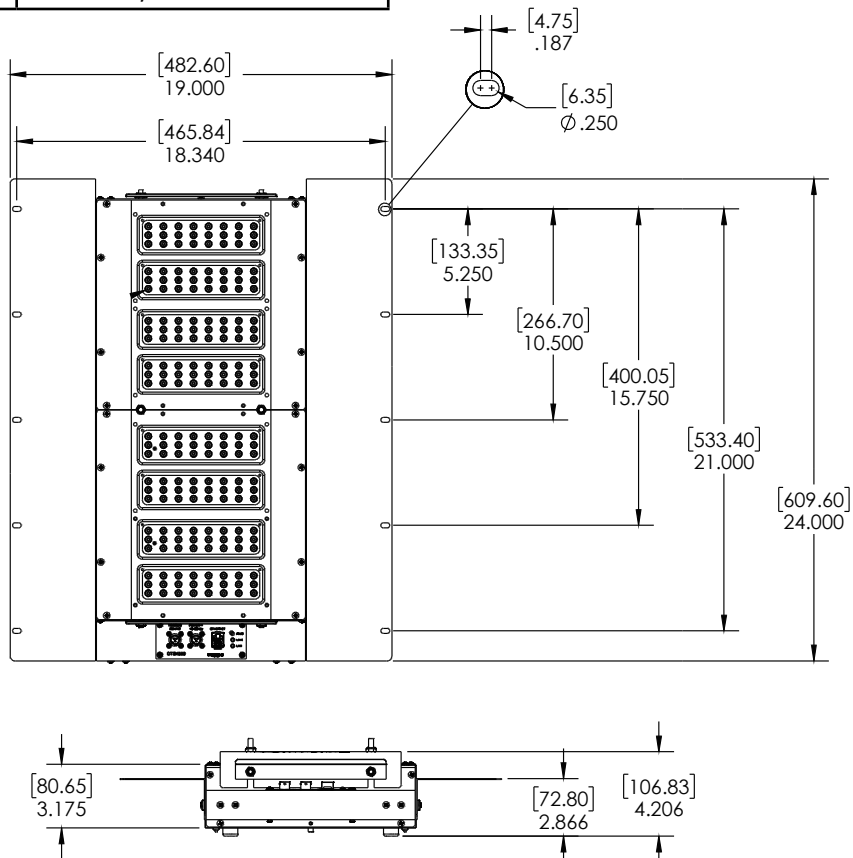
| PART NUMBER | DESCRIPTION |
|-------------|-----------------------------|
| 21195-03 | DTS4050/64Tx Rack Mount Kit |
| 21195-04 | DTS4050/32Tx Rack Mount Kit |

DTS4050/32Tx Rack Mount (lid removed)
32Tx Variant: 16lbs (7.25kg)



All Dimensions: Inches [mm]

DTS4050/64Tx Rack Mount
(lid removed)
64Tx Variant: 32lbs (14.5kg)



DTS4050

DTS Calibration Kit

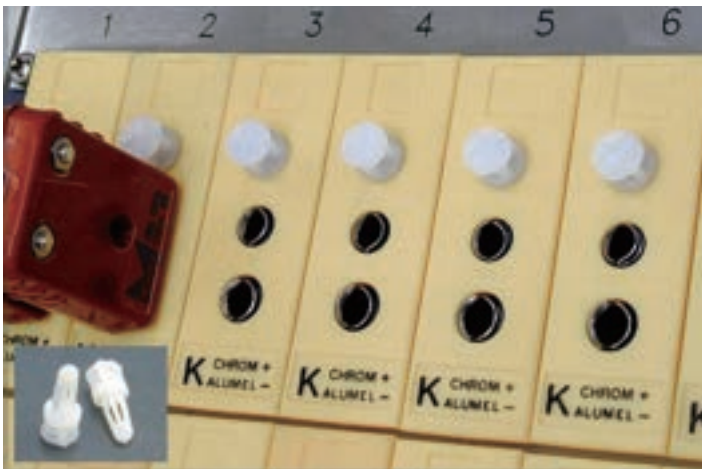
DTS4050の長期的な精度と安定性を維持するために、“TempCal”というタイトルのソフトウェアをダウンロードして使用し、DTS4050モジュールのフィールド校正と検証を行うことができます。

全チャンネルに均等に電圧を印加する校正/検証プロセスを簡素化するために、1つのUTR（計16チャンネル）の全チャンネルに単一の電圧をバス接続する校正ハーネス・キットを購入できます。各ハーネスには、RTD ADCを校正するための個別のRTD入力を用意されています。校正ハーネスの詳しい使用方法については、Tempcalのマニュアルをご覧ください。



21079-01 shown

| PART NUMBER | DESCRIPTION |
|-------------|----------------------------|
| 21079-01 | 16 Channel Calibration Kit |
| 21079-02 | 32 Channel Calibration Kit |
| 21079-03 | 64 Channel Calibration Kit |

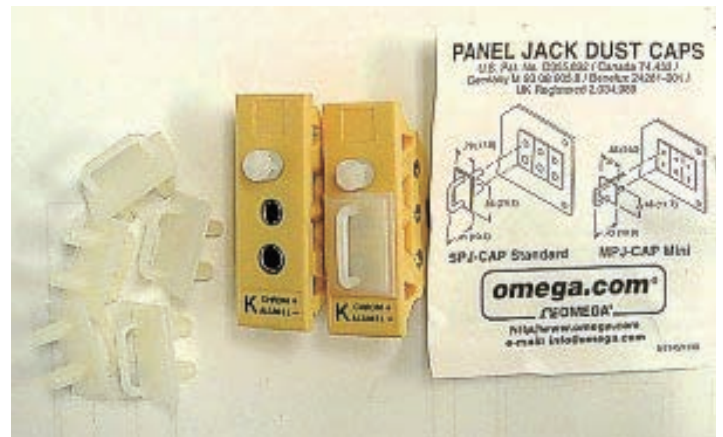


| PART NUMBER | DESCRIPTION |
|-------------|--------------------------------|
| CO-861 | Two hole dust cover (std only) |
| 21078 | Single ground plug |

Dust Hole Covers

標準的なパネルジャックユニットには、パネルジャックのサイズと性質上、隔離された蓋がありません。

防塵カバーは、ほこりやごみから入力や未使用のグラウンド端子を保つために、パネルジャックの開いている穴や空いている穴をふさぐために利用可能です。



DTS4050

DTS4050 Cabling

Scanivalveでは、電源、ホストコンピュータ、フライングリードケーブルに接続することができる、電源ケーブル、イーサネットケーブル、シリアルケーブル、トリガーケーブルについて複数のオプションを提供しています。

電源ケーブルは柔軟性があり、PVCジャケットで保護されています。ケーブル径は外径0.234インチです。

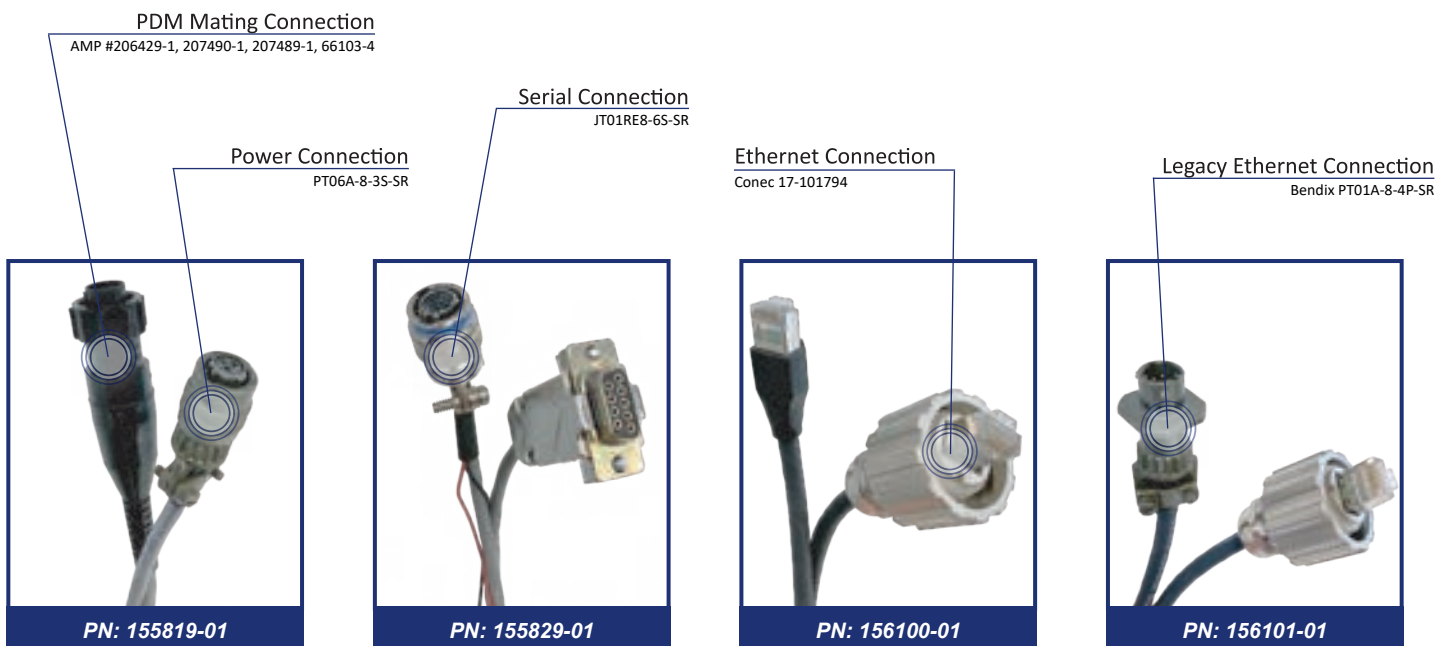
イーサネットケーブルはシールド付Cat5eで柔軟性があり、TPEジャケットで保護されており、75°Cまで使用可能です。このケーブルの直径は外径0.237インチです。

ケーブルの多くは、注文時に長さを決定していただくカスタムオーダーが可能です。すべてのケーブルには最大長があります。ケーブルによっては、あらかじめ決められた長さしかないものもあります。

注：シリアル通信は30ft（最大50ft）を超えると信頼性が低下します。



| OPTION | PART NUMBER | USED FOR | LENGTH | DASH NO. & DESCRIPTION |
|--------------------|------------------|-----------------------------|-------------|--|
| Power | 155819-xx | DTS to PDM | Up to 100ft | 電源接続のみ -01 標準 10 ft ケーブル -05 カスタム長（ご指定ください） |
| | 155819-02 | DTS to flying leads | Up to 100ft | 電源接続のみ 長さをご指定ください |
| Ethernet | 156100-01 | DTS Conec to RJ45 | Up to 100ft | 頑丈なツイストロックコネクタ (Conec 17-101794) 長さをご指定ください |
| | 156101-01 | DTS Conec to 4-pin Mil-Spec | 1ft | 従来のDTS3250イーサネットケーブルを DTS4050コネクタに変換するアダプター ケーブル |
| Serial/ Trigger | 155829-01 | DTS to RS232/Trigger leads | 6ft | 外部ハードウェア・トリガー用 RS232シリアル接続とフライングリード |





ECM4000

ECM4000（イーサネットコントロールモジュール）は、測定システムの制御が必要な場合に最適なソリューションです。

飛行試験、蒸気タービン試験、コンプレッサー研究施設向けのカスタムシステムを構築してきたScanivalveの経験を生かし、ECMはこのようなシステムの操作を支えるコントロールセンターとして設計されました。

外部ソレノイド、状態表示灯、アクチュエータを制御するためのデジタル出力、制御圧力の編成のための空気圧出力、リモートスイッチ機能のためのデジタル入力を提供するECMは、多様で広範なアプリケーションに対応できます。

ECM4000は、小型で耐久性の高い筐体に豊富な機能を詰め込んだシンプルな装置です。

これらの機能により、ECMはMPS、DSA、DTSシリーズを含むScanivalveのあらゆるインテリジェント測定装置やシステムを完璧にサポートします。

主な特徴は以下の通りです：

- デュアルコアプロセッサとイーサネット通信
- 設定・操作画面を提供する統合Webサーバー
- IEEE1588v2 PTP互換
- プログラマブル・8チャンネルデジタル出力（マルチVDC出力オプション付き）
- デジタル出力のうち4つはECMのPTP時間に同期可能な外部機器の外部フレーム・トリガ用の矩形波形を出力可能
- モメンタリまたはラッチングスイッチに使用可能な8つのプログラム可能デジタル入力
- 3つの内部空気圧ソレノイド
- デジタル出力ステータス用または独立制御可能な8のステータスLED
- デジタル出力、気圧出力などのシーケンスを実行するスクリプトの作成が可能。
- 他の互換性のあるTCP/IP over Telnetデバイス（ほとんどのScanivalveデバイスを含む）と接続し、通信できる組み込みTCPクライアント
- Scanivalveデバイスを監視し、その応答に基づいてデジタル出力を制御する「デバイスモニター」内蔵

複雑でチャンネル数の多い圧力・温度計測システムの構築も、ECM4000との連携で対応できます。

Please see specified data sheet for more information.

ECM4000

ECM4000 Cabling

Scanivalveでは、電源、ホストコンピュータ、フライングリードケーブルに接続することができる、電源ケーブル、イーサネットケーブル、シリアルケーブル、トリガーケーブルについて複数のオプションを提供しています。

標準の電源ケーブルは柔軟性があり、PVCジャケットで保護されています。このケーブルは外径0.234インチです。

プレミアム電源ケーブルは、同じPVCジャケットを使用していますが、外径0.166インチの小径ケーブルを使用しています。（ヒーター内蔵ECMでの使用は想定していません）

イーサネット・ケーブルはシールド付きCat5eでフレキシブルであり、TPUジャケットで保護され、80°Cまでの動作に対応しています。このケーブルの外径は0.265インチです。

ケーブルの多くは、注文時に長さを決定していただくカスタムオーダーが可能です。すべてのケーブルには最大長があります。ケーブルによっては、あらかじめ決められた長さしかないものもあります。

注：シリアル通信は30 ft（最大50 ft）を超えると信頼性が低下します。



| OPTION | PART NUMBER | USED FOR | LENGTH | DASH NO. & DESCRIPTION |
|--------------------|------------------|-------------------------------|-------------|---|
| Power | 155819-xx | ECM to PDM | Up to 100ft | 標準ケーブル：電源接続のみ -01 標準 10 ft ケーブル -05 カスタム長（ご指定ください） |
| | 155819-02 | ECM to flying leads | Up to 100ft | 標準ケーブル：電源接続のみ 長さを指定してください |
| | 155069-01 | ECM (no heater) to MPSPDM4500 | 10ft | プレミアムケーブル ヒーター非搭載 ECM4000専用 |
| Ethernet | 155035-xx | ECM to Male RJ45 | Up to 100ft | 標準長ケーブル -01 6.5 ft, -02 16 ft, -03 32 ft カスタム長（ご指定ください） -04 5 ft 以下, -05 25 ft 以下, -06 100 ft 以下 |
| Serial/ Trigger | 155829-01 | ECM to RS232/Trigger leads | 6ft | 外部ハードウェア・トリガー用 RS232シリアル接続とフライングリード |
| Digital I/O | 155013-01 | ECM to DSMCPM | Up to 32ft | ソレノイド制御用のDSMCPMへの ECMデジタル出力 / 長さを指定してください |





DSM4000 & ERAD4000

DSM4000とERAD4000は、イーサネット対応の高性能データ収集モジュールです。

これらの装置はScanivalveアナログ圧カスキャナー（ZOCやMPS4100シリーズなど）と接続し、スキャナーからのアナログ電圧を工学単位の圧力値に変換します。

これらのデバイスは、データレート、EU変換、モジュール、システム構成を含むすべての通信と設定を制御し、接続されたデバイスからのデータを1つのデータストリームにまとめてホストコンピュータに送信します。

これらのデバイスは、飛行試験、自動車、風洞など、チャンネル数の多いアプリケーションに適しています。

DSMモジュールとERADモジュールは、どちらも以下の機能を備えています：

- DSPテクノロジー
- 16ビットA/D
- 最大スキャンレート625Hz（サンプル/チャンネル/秒）
- 最大8台のMPS4100またはZOCシリーズ・アナログ圧カスキャナーに対応（最大512チャンネル）
- 標準RJ45コネクタによるイーサネット100BaseT通信
- デジタル入出力機能
- TCP、UDP、FTPデータ出力
- 接続されたすべての圧カスキャナーのデータを単一パケットで出力

DSM4000は、頑丈なステンレス製筐体に収められた完全なデータ収集システムです。以下のような追加機能を備えています：

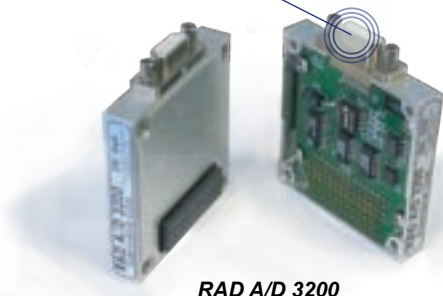
- オプションのARINC429データ出力
- シリアル通信用RS232ポート（故障診断のみ）
- 5デジタル入力および5デジタル出力
- IEEE1588v2 PTP互換
- マルチキャストコマンド構造

ERAD4000は、モジュール式の小型データ収集システムです。以下のような追加機能を備えています：

- モジュラーA/Dチャンネル構成（1～8個のA/Dカード）
- オプションのRDSデジタル出力カードで8系統のデジタル出力が可能（最大8系統まで搭載可能）
- 外部トリガーに使用可能な1系統のデジタル入力

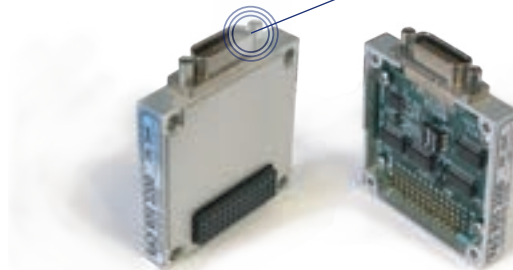
DSM & ERAD

Analog Module Connection
Canon 15-pin MDM15SLP2



RAD A/D 3200

Digital Output Connection
Canon 21-pin MDM21SL1



RDS3200

RADBASE Modules

ERAD4000 (ERADBASE) は、必要に応じてA/Dモジュールやデジタル出力モジュールを追加したり取り外したりできるモジュール基盤です。これにより、ERADを試験のニーズに合わせて構成し、ERAD4000のサイズを最小限に抑えることができます。

RAD A/D 3200モジュールは、システムのモジュールA/D部分です。各RAD A/Dは温度補償されており、16ビットA/Dコンバーターを搭載しています。これにより、ZOC17、22、23、33、MPS4100シリーズを含むScanivalveアナログ圧カスキャナーへの接続が可能になります。

1つのERAD4000ベースで最大8つの A/D 3200モジュールを使用できます (最大512チャンネル)。

RDS3200モジュールは8チャンネルのデジタル出力コントローラです。これはERADベースからソフトウェア制御できるリレーを提供し、ユーザーは電磁弁や他のデバイスを切り替えることができます。RDS3200の最も一般的な用途は、Scanivalve MSCPソレノイドコントロールパックの操作です。最大8台のRDS3200を1台のERAD4000ベースで使用できます。

モジュール同士やERAD4000ベースの固定には、特殊な固定ネジを使用します。必要であれば、予備の固定ネジを注文できます (PN 21142)。各モジュールに2個ずつ使用します。

| PART NUMBER | MODEL |
|-------------|--------------|
| 21145 | RDS3200 |
| 21140 | RAD A/D 3200 |

MSCP3200

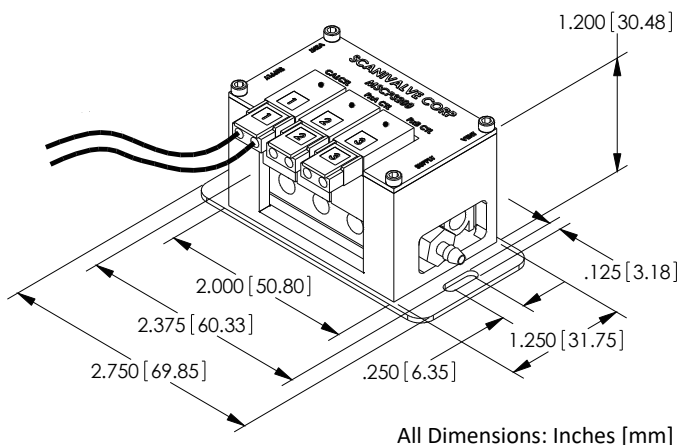
MSCP3200 (ミニチュアソレノイドコントロールパック) は、ソレノイドによって制御される1つの圧力入力と3つの個別出力を備えた小型マニホールドです。

MSCPは、RDS3200を搭載したERAD4000との組み合わせに適しています。これにより、ERAD4000のソフトウェアが3つのソレノイドを制御することができます。ソレノイドは通常、ZOCやMPS4100などの外部圧カスキャナのバルブ状態を制御するために使用されます。

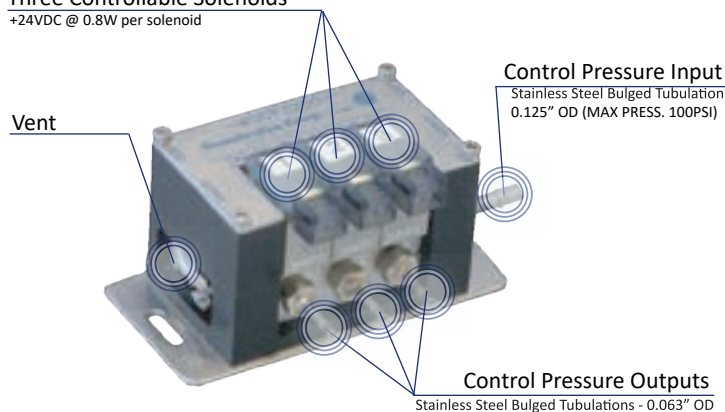
3つのノーマル・クローズド・ソレノイドは手動制御も可能で、動作にはDC+24V@0.8Wが必要です。

各ソレノイドの電気接続には、フライングリードケーブル (約15インチ) が付属しています。RDSからMSCPへのケーブルは別途ご購入いただけます。

| PART NUMBER | MODEL |
|-------------|----------|
| 21225 | MSCP3200 |



Three Controllable Solenoids
+24VDC @ 0.8W per solenoid



DSM & ERAD

RAD Power Modules

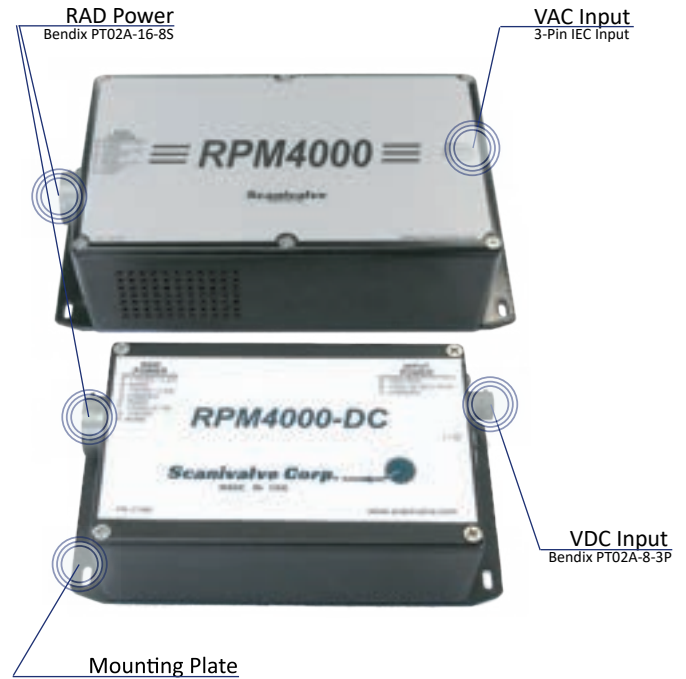
RADはDC15VとDC5Vの両方の電源を必要とするため、ScanivalveではERAD4000用に2つの特別な電源を提供しています。どちらの電源オプションも同じ RAD 電源コネクタを使用しますが、入力電源タイプは異なります。

RPM4000 は、ERAD4000 1 台用の AC/DC 電源です。この電源は 90-240V AC / 50-60Hz 入力が必要で、電源をオン/オフするための電源スイッチがあります。

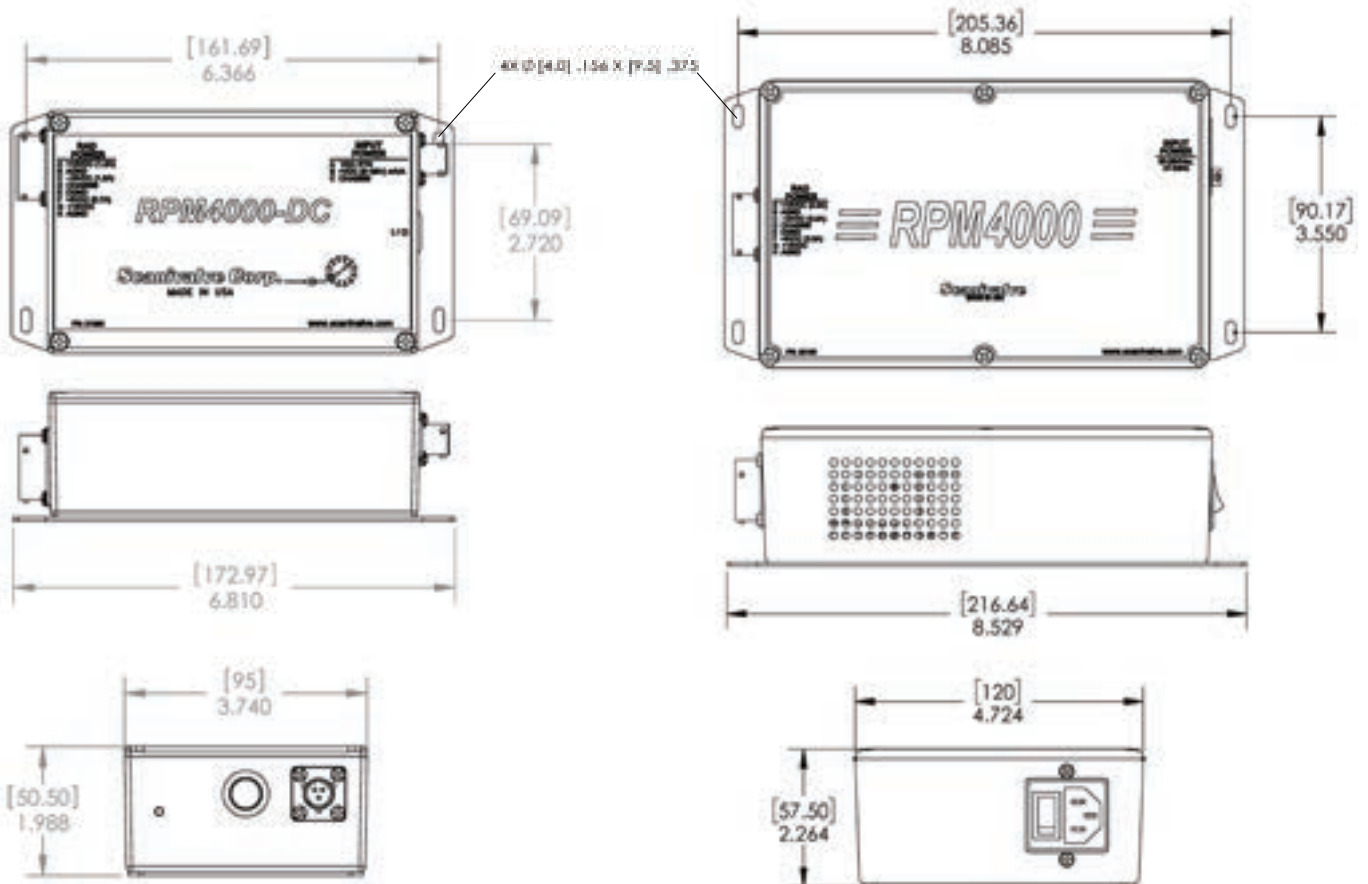
RPM4000-DCは、ERAD4000 1台用のDC-DC電源です。この電源には、44VAで9~36CVDCが必要です。これにより、車載および飛行試験アプリケーションで、ERADにDC電源から電力を供給することができます。

RPM-RAD電源ケーブルは別売です。

| PART NUMBER | MODEL |
|-------------|------------|
| 20195 | RPM4000 |
| 21380 | RPM4000-DC |



All Dimensions: Inches [mm]



DSM & ERAD

DSMCPM

DSM-CPM（リモート圧力制御モジュール）は、1つの制御圧力入力をソレノイドによって制御される3つの分離した出力に送ることができるモジュールです。これは主に、ZOCやMPS4100シリーズ アナログスキャナーなどの圧力スキャナーに必要な制御圧力の編成に使用されます。DSMCPMは、DSM4000、ERAD4000、またはECM4000との組み合わせに適しており、ソフトウェアでソレノイドを制御できます。

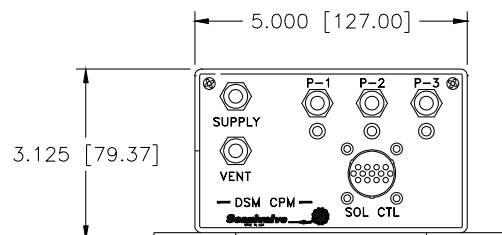
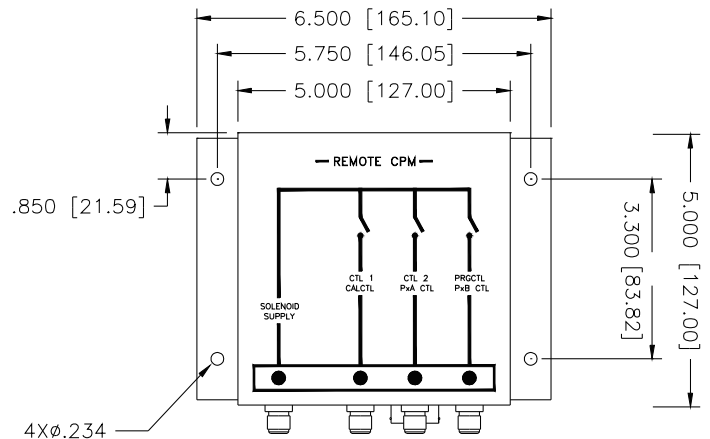
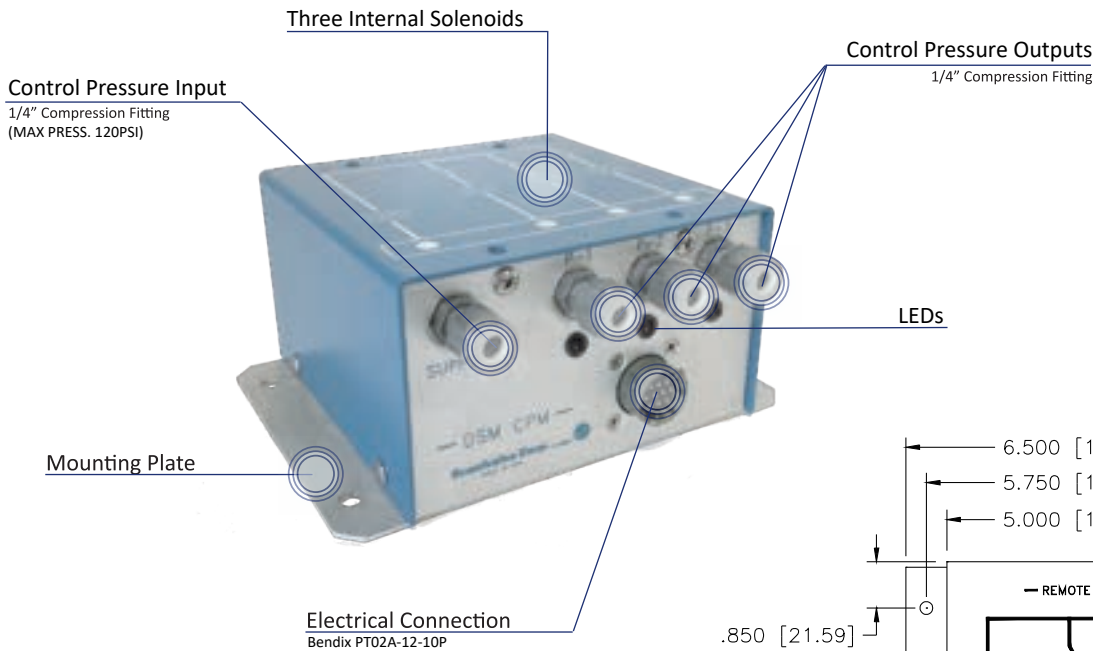
DSM4000にDSMCPMを接続すると、DSMからソレノイドに電力が供給されます。SMCPMに供給される電力は、DSMの入力電力がベースとなります。

3つのノーマル・クローズド・ソレノイドは手動制御も可能で、動作にはDC+24V（0.8W）が必要です（オプションでDC+12Vバージョンも利用可能）。一般的な電源はDC24Vですが、DSMに12V電源を供給するアプリケーション（自動車用など）では、DC12VのDSMCPMとDSM4000を使用する必要があります。

適合する電気コネクタは、各DSMCPMに付属しています。DSMCPMをDSM4000、RDS3200、ECM4000、ENETCPM*、DSM3000-3400*に接続するケーブルは、別途購入できます。

| PART NUMBER | MODEL |
|-------------|----------------|
| 20890-01 | DSMCPM (24VDC) |
| 20890-02 | DSMCPM (12VDC) |

* - Discontinued



| PIN OUT | |
|---------|---------------|
| PIN | CONNECTION |
| A | + SOLENOID 1 |
| B | -- SOLENOID 1 |
| C | + SOLENOID 2 |
| D | -- SOLENOID 2 |
| E | + SOLENOID 3 |
| F | -- SOLENOID 3 |
| G - K | Not Used |

| POWER RANGE | |
|-------------|-----------------|
| VDC | RANGE |
| 24V | 21.6 to 26.4VDC |
| 12V | 10.8 to 13.2VDC |

All Dimensions: Inches [mm]

DSM & ERAD

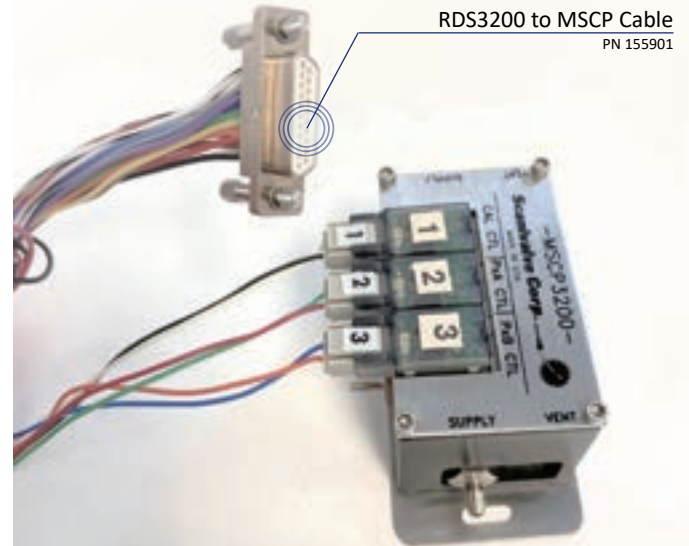
DSM & ERAD Cabling

ERAD、DSM、その他のモジュールのケーブルはScanivalveで
ご用意できます。ERADとDSMのイーサネット接続はいずれも
標準RJ45ポートで、一般的なCat5e以上のRJ45イーサネット
ケーブルを使用できます。

DSM用の標準電源ケーブルは柔軟性があり、105°Cまでの動作
に耐えるよう、PVCジャケットで保護されています。このケー
ブルの直径は外径0.234インチです。ERAD用の電源ケーブル
は、75°Cまでの動作に対応するフレキシブルなPVCケー
ブルです。ケーブルの直径は、ケーブルの長さに依存します（説明を
参照ください）。

ケーブルの多くは、注文時に長さを決定していただくカスタ
ムオーダーが可能です。すべてのケーブルには最大長がありま
す。ケーブルによっては、あらかじめ決められた長さしかない
ものもあります。

注：シリアル通信は30 ft（最大50 ft）を超えると信頼性が低下します。



| OPTION | PART NUMBER | USED FOR | LENGTH | DASH NO. & DESCRIPTION |
|-------------|--|--------------------------------------|-------------|---|
| Power | 155819-xx | DSM to PDM | Up to 100ft | 標準ケーブル：電源接続のみ -01 標準 10 ft ケーブル -05 カスタム長（ご指定ください） |
| | 155819-02 | DSM to flying leads | Up to 100ft | 標準ケーブル：電源接続のみ 長さを指定してください |
| | 155909-xx | ERAD to RPM | Up to 35ft | 外部トリガー用のフライングリードが付属します -01 10 ft（外径0.245インチ）、-02 25 ft（外径 0.245インチ）、-03 35 ft（外径0.376インチ） |
| Analog | ZOC17、22 [†] 、23 [†] 、33 [†] 、MPS4100、ZOCTCUまたはMPSTCUを接続するために使用される アナログケーブルについては、“MPS4100 Cabling”を参照ください。 | | | |
| Serial | 156023-01 | ERAD to RS232 | 10 inches | ERADとのシリアル通信用にRS232 DB9接続を 提供** |
| Digital I/O | 155913-01 | RDS3200 to DSMCPM | Up to 50ft | DSMCPMソレノイド(RDS側)にVDCを供給する ためのフライングリード / カスタム長 |
| | 155901-01 | RDS3200 to MSCP3200 | Up to 50ft | MSCP3200ソレノイド(RDS側)にVDCを供給する ためのフライングリード / カスタム長 |
| | 155662-01 | DSM to DSMCPM | Up to 50ft | 標準 3 ft、またはカスタム長 |
| | 155662-02 | DSM (digital out) to flying leads | Up to 50ft | DSM デジタル出力ケーブル（フライングリード 付き） / カスタム長 |
| | 156025-01 | DSM to dual DSMCPM | 3ft | 最大5個の外部ソレノイドを制御する、2台の DSMCPMへのDSMデジタル出力 |
| | 155662-07 | DSM to MSCP3200 | Up to 50ft | MSCP3200 への DSM デジタル出力 カスタム長 |

* 各DSM4000にはPDM1500と10ftのケーブルが付属しています

** このケーブルは各 ERAD4000 に標準で付属しています

† 生産終了モデル



PDM - Power Distribution Module

Scanivalveでは、あらゆる圧力・温度計測機器に対応するため、複数のDC電源オプションをご用意しています。

パワーディストリビューションモジュール(PDM)は、AC電圧入力に対応し、パワースイッチを備え、ほとんどのScanivalveデバイスに適切なDC電圧を出力します。

PDMにはいくつかの異なるタイプが用意されています。PDMは、単一ユニット用のDC電源としても、マルチモジュール用のDC電源としても供給可能です。

PDMシリーズは以下のScanivalveデバイスの電源として使用できます：

- DSA3000/3200/3300シリーズ
- DSA-PTPシリーズ
- DSA5000シリーズ
- MPS4200およびMPS4200TCUシリーズ
- DTS3250およびDTS4050シリーズ
- DSM3000/3200/3400/4000シリーズ
- ECM4000
- ENETCPM
- DSMCPMまたはMSCP3200
(DSM4000を使用しない場合)
- その他+24VDC電源を必要とする機器

PDM

PDM1500

PDM1500はScanivalveユニット向けのシングルDC電源です。最大3.12A、75WのDC+24V電源をデバイスに供給します。90-264 VAC 47-63Hzの入力電力が必要で、電源のオン/オフスイッチを備えています。PDM1500の重量は約345gです。

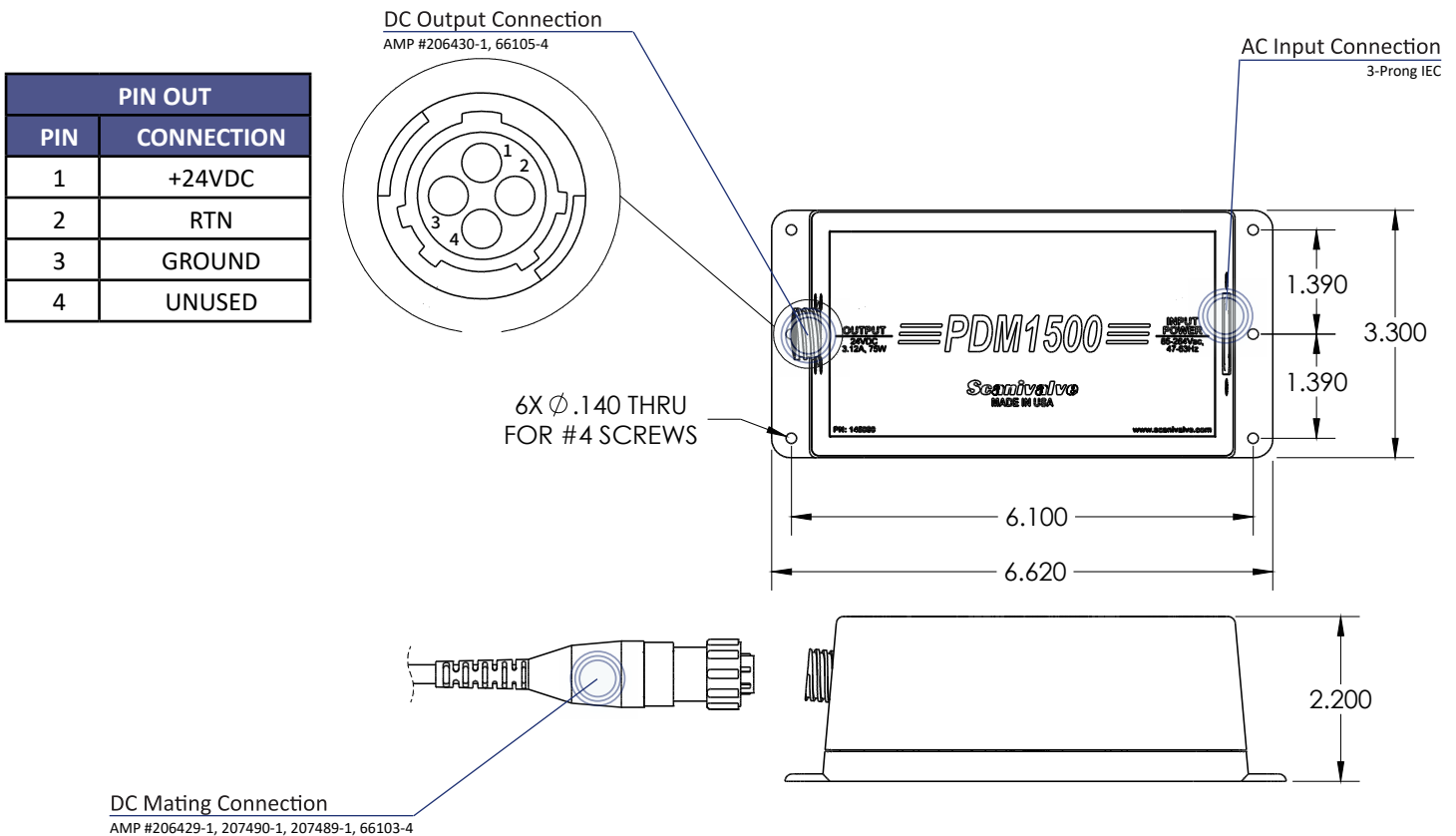
PDM1500は標準でケーブル付きで出荷いたします。付属のケーブルは、DSA3000シリーズ、DTS、ECM、MPS、DSMなど、Scanivalveの特定のデバイス用に設定することができます。長いケーブルや異なるケーブルを別途購入することも可能です。

注：DSM4000をご購入の場合、PDM1500とケーブルが標準付属品として提供されます。



145090-01 shown

| PART NUMBER | DASH NUMBER | DESCRIPTION | INCLUDED CABLE PN |
|-------------|-------------|--|-------------------|
| 145090 | 01 | DSA3000/DTS/ECM/DSMおよびMPSTCUブレークアウトボックス用 10ft 電源ケーブル付き | 155819-01 (10ft) |
| | 05 | MPS4200 (TCU 非搭載) 用 電源ケーブル付き | 155011-01 (5ft) |
| | 07 | MPS4200 (TCU 非搭載) 用 電源/シリアル/トリガーケーブル付き | 155011-02 (5ft) |



All Dimensions: Inches [mm]

PDM

PDM5001

PDM5001はScanivalveユニット用のDC電源です。新製品のDSA5000シリーズ圧カスキャナー専用設計されています。

最大3.12A、75WのDC+24V電源をデバイスに供給します。

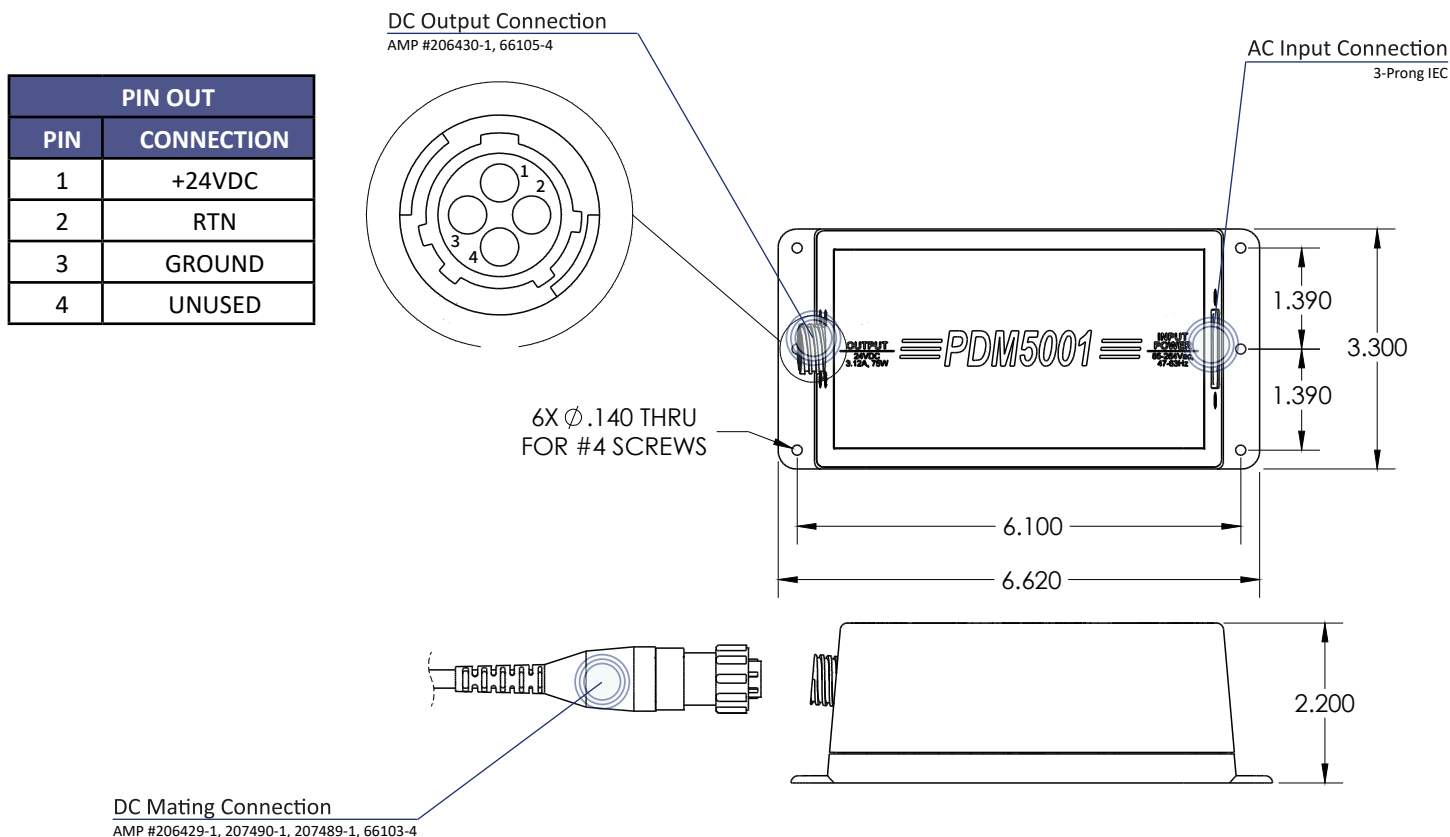
90-264VAC 47-63Hzの入力電力が必要で、電源のオン/オフを切り替えるスイッチを備えています。PDM5001の重量は約345gです。

PDM5001とDSA5000を接続するケーブルはすべて別売です。これらのケーブルは、本カタログのDSA5000セクションに掲載されています。



21590 shown

| PART NUMBER | DESCRIPTION |
|-------------|--------------------|
| 21590 | PDM5001 (no cable) |



All Dimensions: Inches [mm]

PDM

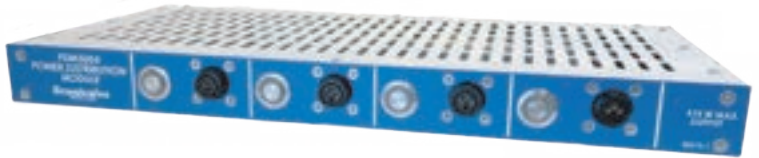


PDM5004

PDM5004は、最大4台のScanivalveデバイスを接続可能な1U、4ポートDC電源です。ポートあたり最大5A（または合計475W）のDC+24V電源をデバイスに供給します。各ポートにはオン/オフスイッチがあり、各出力ポートを制御できます。PDMは88-264VAC 47-63Hzの入力電力を必要とし、PDM5004のオン/オフを切り替える電源スイッチを備えています。PDM5004の重量は約2.22kgです。

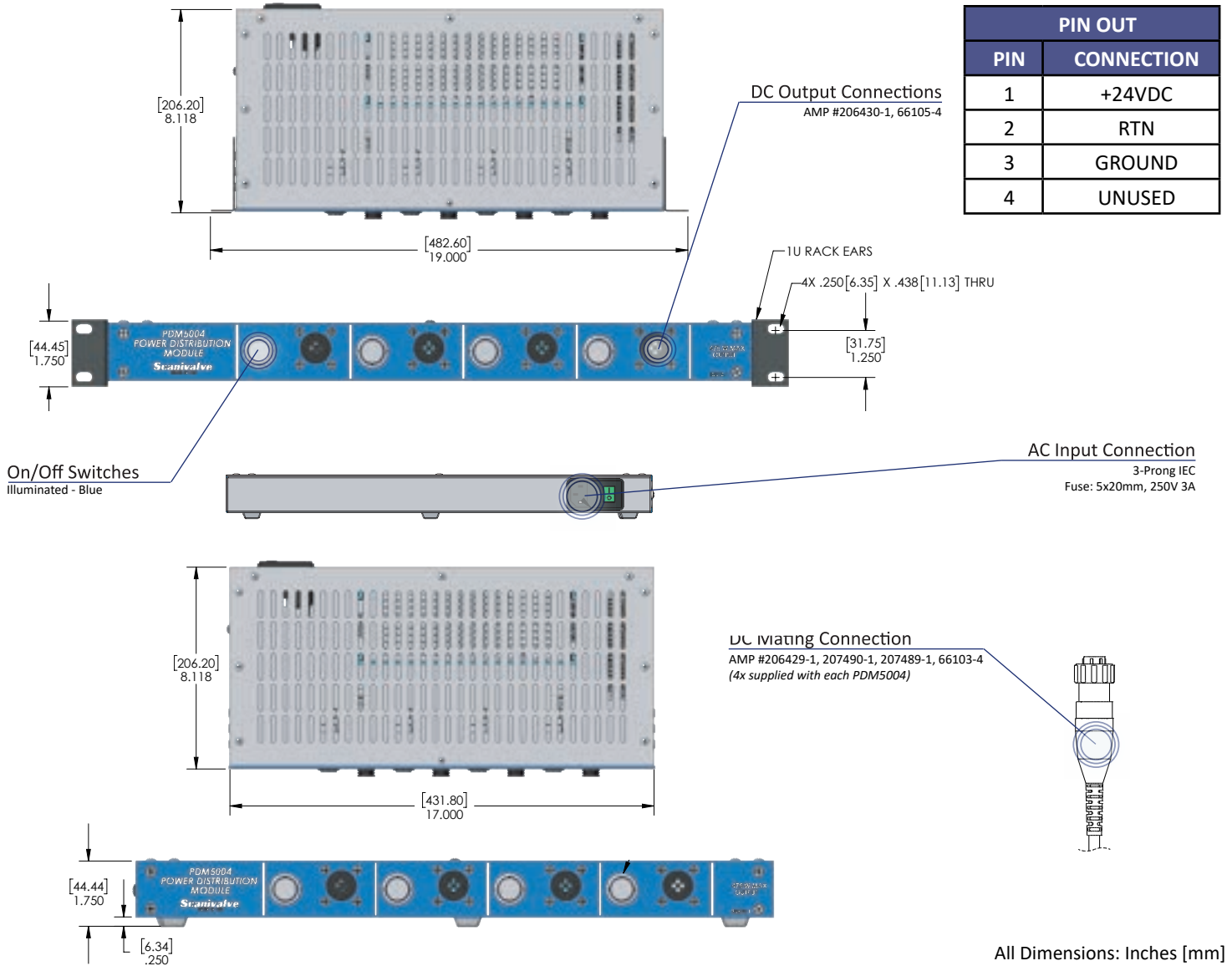
各PDM5004には、4つの嵌合コネクタ（下記参照）、デスクトップ設置向けのゴム足、19インチラック設置向けの固定金具が付属しています。

ケーブルは別売りです。DSA、DTS、ECM、MPS、DSMなど、PDMに接続されるケーブルについては、前出のモジュールセクションをご参照ください。



| PART NUMBER | DESCRIPTION |
|-------------|-------------|
| 20310-01 | PDM5004 |

| PIN OUT | |
|---------|------------|
| PIN | CONNECTION |
| 1 | +24VDC |
| 2 | RTN |
| 3 | GROUND |
| 4 | UNUSED |



All Dimensions: Inches [mm]

PDM

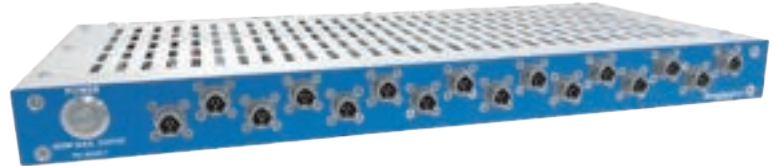
PDM5016

PDM5016は、19インチラックマウント型（1U）の16ポートDC電源です。最大合計400W（全16ポートで共有）のDC+24Vを各ポートに供給します。

PDMは90-264VAC 47-63Hzの入力電源を必要とし、PDM5016をオン/オフするための電源スイッチを備えています。また、PDMの前面には、すべてのDC出力をオンにするための照明付き電源スイッチがあります。PDM5016の重量は約2.15kgです。

ケーブルは別売です。この電源で使用されるケーブルは、従来のPDM DCコネクタを使用しない独自のものです。

このPDMは、電力要件が400W以下であることを条件として、DSA、DTS、ECMモジュールに電力を供給するよう設計されています（通常ヒーターは取り付けられていません）。各PDM5016には、1Uラック用の取付金具とゴム足が付属しています。



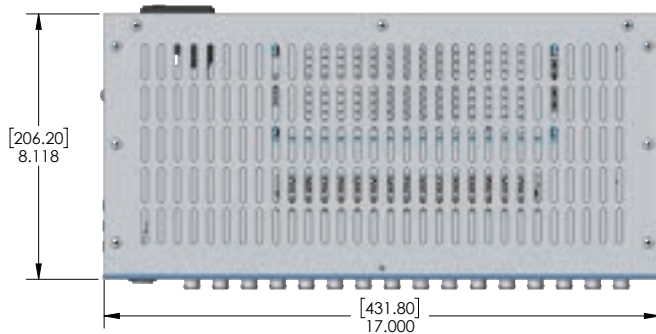
| PART NUMBER | DESCRIPTION |
|------------------|---|
| 20305-01 | PDM5016 |
| 156142-01 | 10ft Power cable PDM16 to DSA, DTS or ECM module |
| 156159-01 | 10ft Power cable PDM16 to DSA5000 |

AC Input Connection
3-Prong IEC
Fuse: 5x20mm, 125V 10A

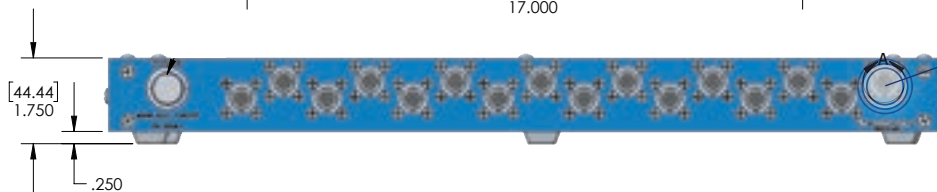


DC Mating Connection
Amphenol PT06A-8-3P

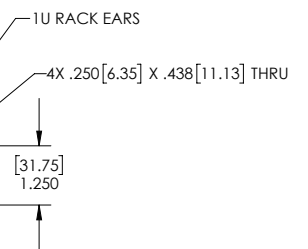
| PIN OUT | |
|---------|------------|
| PIN | CONNECTION |
| A | RTN |
| B | +24VDC |
| C | GROUND |



DC Output Connections
Amphenol PT06A-8-3S



On/Off Switch
Illuminated - Blue



All Dimensions: Inches [mm]



Miscellaneous

Scanivalveでは、モジュールやモジュール以外のアクセサリーをご用意しております。

これらのアクセサリーはScanivalveの圧力・温度測定アプリケーションで使用することができます。

MISC

DSA Liquid Dummy Pack

DSA3207 または DSA3307 は、液圧スキャナーにセンサーパックを取り付けていない場合、内部の電子回路が露出してしまいます。DSA3007ダミーセンサーパックを差し込んで密封することで不必要な露出から電子機器を保護します。

DSAリキッドベースを購入したが、すべてのセンサーパックが充填されていない場合、Scanivalveはこれらのセンサーパックを未充填の位置に取り付けます。センサーパックを取り外す必要がある場合は、これらのパックを別途ご購入いただけます。

DSA3207とSA3307には異なるダミーセンサーパックが必要です。モデル間での互換性はありません。

| PART NUMBER | DESCRIPTION |
|-------------|---------------------------|
| 20764-01 | DSA3207 Dummy Sensor Pack |
| 20764-02 | DSA3307 Dummy Sensor Pack |

(20764-01 shown)



(front)

(rear)



DSA3016 Pneumatic Blank

DSA3016 Pneumatic Blank (ダミーモジュール) は、DSAENCの空きスペースを埋めるために使用でき、空気圧配管をキャップまたはプラグすることができます。

DSA3016モジュールが修理などのために取り外された場合、モジュール背面の配管は開いたままになります。

配管が開いたままになっていると、ENCLに圧力が漏れてしまうため、リークが発生したり、圧力印加に問題が発生したりする可能性があります。このダミーモジュールは、DSA3016モジュールと同じように取り付けられるように設計されていますが、配管を塞ぐことで、システムが通常通り動作ようになります。ダミーモジュールには電子回路はありません。

いくつかの異なるバックブロック構成があります。ダミーモジュールは、交換するDSA3016と同じ構成にする必要があります。構成例を以下に示します。最適な構成が不明な場合は、お問い合わせください。

| DSA3016 TYPE | BACKBLOCK | REAR FITTING TYPE | PART NUMBER | DASH NUMBER |
|---|-----------|-------------------|-------------|-------------|
| Front Access (input fittings on front panel) | 4 Port | 1/8" Compression | 20240 | 01 |
| | 6 Port | 1/8" Compression | | 03 |
| Rear Access (Input fittings in rear) | 8 Port | 1/8" Compression | | 05 |
| | 24 Port | 063 Tubulation | | 06 |
| | | 1/16" Compression | | 02 |
| | 36 Port | 063 Tubulation | | 04 |

Static Bottle

“Static Bottle” は、小型システムで圧力測定データを取得する際に、気圧基準圧の変化を制御し最小限に抑えるための理想的なソリューションです。

低圧測定差動システムを使用する場合、気圧変化はデータ品質に直接影響します。気圧は通常、1日の間に非常にゆっくりと変化します。施設内の気圧はHVACシステムのオン/オフ、ドアの開閉、ファンのオン/オフによって急速に変化します。

予期しない急激な気圧変化を制御し、最小限に抑えるために、ユーザーができることがいくつかあります：

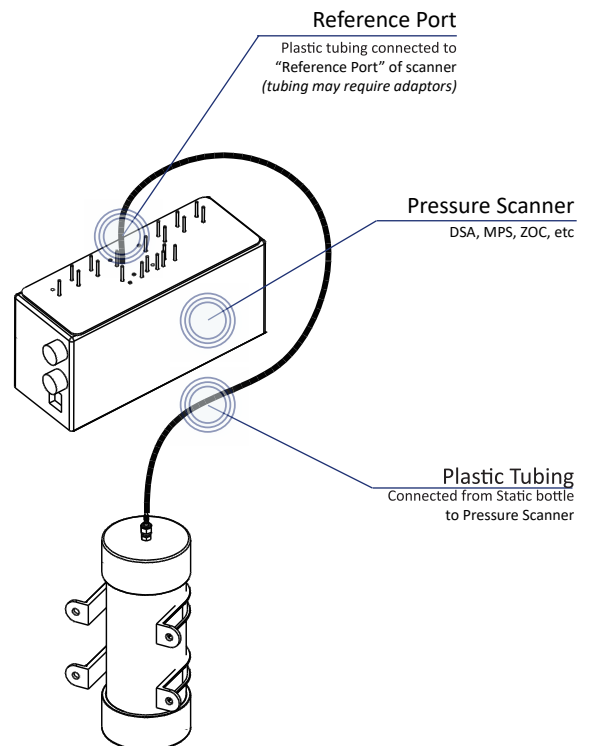
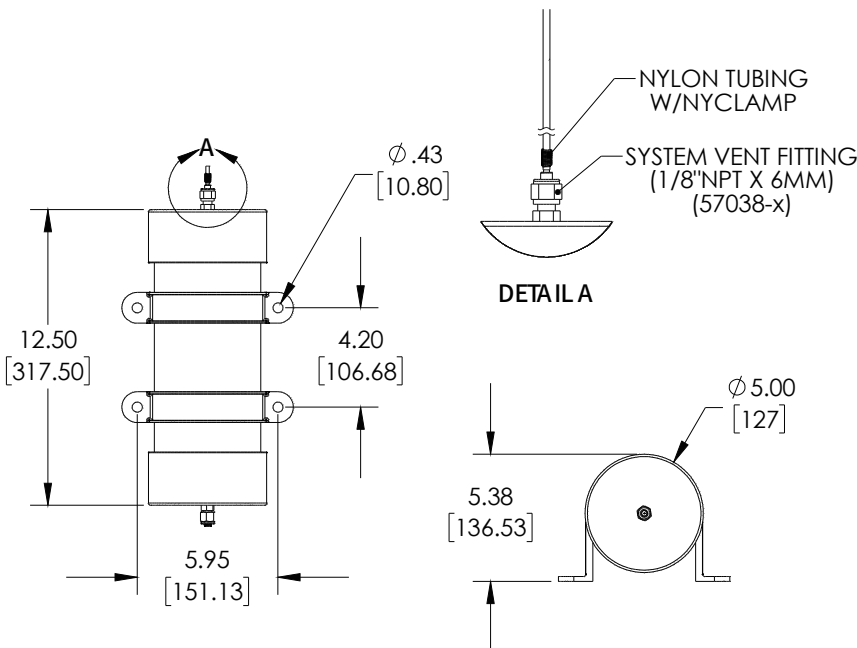
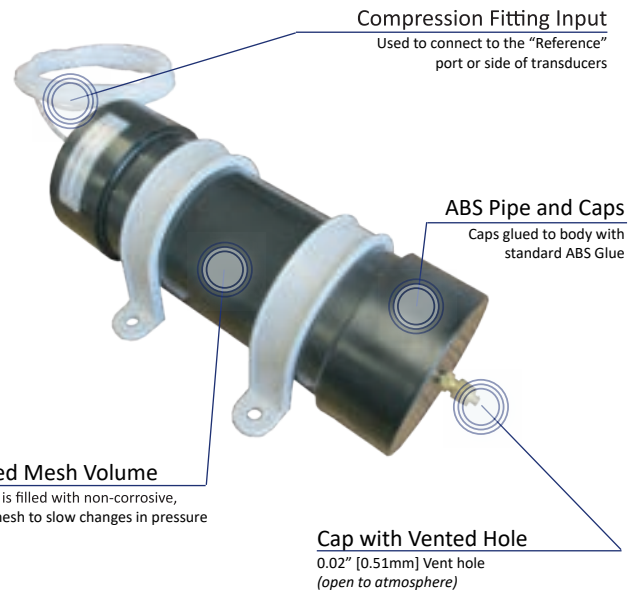
- 圧力スキャナーまたは圧力変換器を、ファン、部屋のドア、空調システムから離れた、空気抵抗の少ない場所に設置する
- 圧力センサーのコモン・リファレンス・ポートからチューブを引き、このチューブを空気抵抗の少ない場所に通す

これらは必ずしも実用的とは言えません。優れた解決策は、基準入力を“Static Bottle”に接続し、測定誤差の可能性を最小限に抑えることです。

“Static Bottle”を使用した低圧基準安定の詳細については、Scanivalveのウェブサイトホワイトペーパーが掲載されています。

“Static Bottle”キットにはABS製Static Bottle、NYLN-125HWプラスチックチューブ、取り付けクランプ、チューブアダプターが付属しています。複数のモジュールを同じStatic Bottleに接続することができます。大型の圧力測定システムについては、「Static Basket」を参照ください。

| PART NUMBER | DESCRIPTION |
|-------------|-------------------|
| 16065 | Static Bottle Kit |



Weight: 2.62 lbs
All Dimensions: Inches [mm]
(All dimensions are approximate)

Static Basket

“Static Basket” は、大規模なシステムで圧力測定データを取得する際に、気圧基準圧の変化を制御し最小限に抑えるための理想的なソリューションです。

低圧測定差動システムを使用する場合、気圧変化はデータ品質に直接影響します。気圧は通常、1日の間に非常にゆっくりと変化します。施設内の気圧はHVACシステムのオン/オフ、ドアの開閉、ファンのオン/オフによって急速に変化します。

予期しない急激な気圧変化を制御し、最小限に抑えるために、ユーザーができることがいくつかあります：

- 圧力スキャナーまたは圧力変換器を、ファン、部屋のドア、空調システムから離れた、空気抵抗の少ない場所に設置する
- 圧力センサーのコモン・リファレンス・ポートからチューブを引き、このチューブを空気抵抗の少ない場所に通す

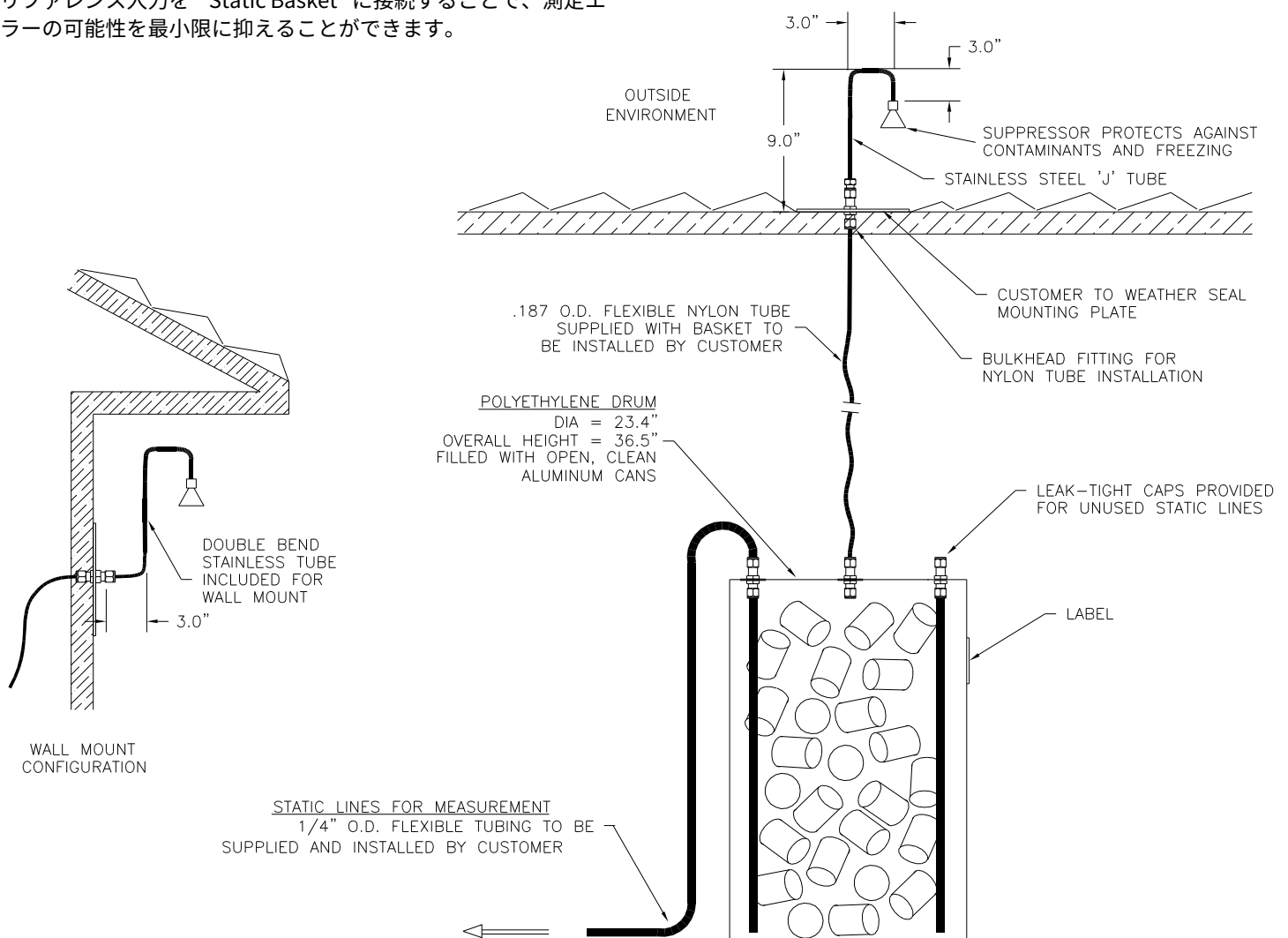
多くの圧力測定が行われ、複数の静的ラインが使用されるような大規模な施設では、このようなことは不可能です。

リファレンス入力を“Static Basket”に接続することで、測定エラーの可能性を最小限に抑えることができます。

“Static Basket”を使用した低圧基準ディシプリンの詳細については、Scanivalveのウェブサイトにはホワイトペーパーが掲載されています。

“Static Basket”は55ガロンのタンクとほぼ同じ大きさです。複数のモジュールを同じ静圧ボトルに接続することができます。小型の圧力測定システムについては、「Static Bottle」を参照ください。

| PART NUMBER | DESCRIPTION |
|-------------|-------------------|
| 20740 | Static Basket Kit |





Legacy Products

Scanivalveには、販売や生産が終了した旧製品のカタログがあります。

弊社ではScanivalveの旧製品のサポートを可能な限り継続しております。

また、一部の旧製品のサポートアクセサリは、Scanivalveでご購入いただけます。

このカタログでサポートされている製品群には、以下のものが含まれますが、これらに限定されません：

- - DSA-PTPシリーズ - 販売終了 2022年（ガス） / 2024年（液体）
- - DSA3200/3300シリーズ - 販売終了 2018年
- - ENETCPM - 販売終了 2018年
- - DSM3000/3200 シリーズ - 販売終了 2005年
- - DSM3400シリーズ - 販売終了 2012年
- - RAD3200 シリーズ - 販売終了 2010年
- - DTS3250シリーズ - 販売終了 2014年

お使いのモジュールに使用できるアクセサリやケーブルが不明な場合は、モデル番号とシリアル番号をご連絡ください。

注：このセクションのアクセサリは、今後サポートが終了する可能性があります。

WWW.SCANIVALVE.COM

Legacy

DSA-PTP Series Cabling

ガス測定 DSA3217-PTP と DSA3218-PTP は 2022 年に DSA5000 圧カスキャナーに置き換えられ、DSA3207-PTP と DSA3307-PTP は 2024 年に置き換えられましたが、これらの製品のケーブル類は引き続きサポートされています。

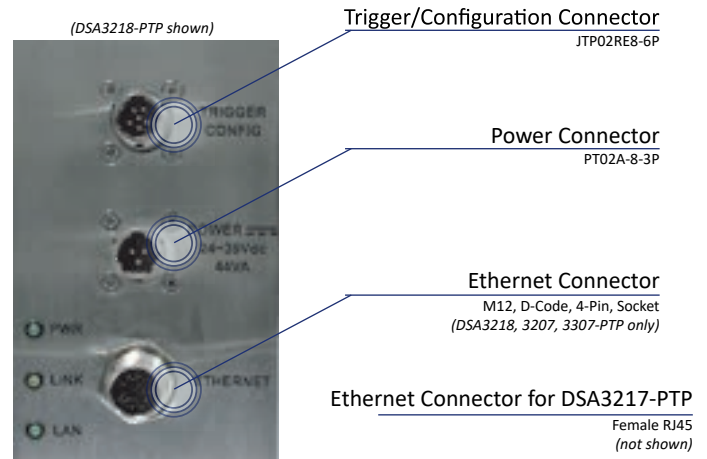
DSA-PTP には 嵌合コネクタが 付属しており、ユーザー自身でケーブルを作成することができますが、Scanivalve では電源、イーサネット、シリアル、トリガーケーブルの複数のオプションを提供しており、Scanivalve 電源、ホストコンピュータ、または フライングリードケーブルに接続することができます。

標準の電源ケーブルはフレキシブルで、PVC ジャケットで保護されており、105°C までの動作に対応しています。このケーブルの直径は外径 0.234 インチです。イーサネットケーブルはシールド付き Cat5e で、柔軟性があり、TPU ジャケットで保護されており、80°C までの動作に対応しています。このケーブルの直径は外径 0.265 インチです。

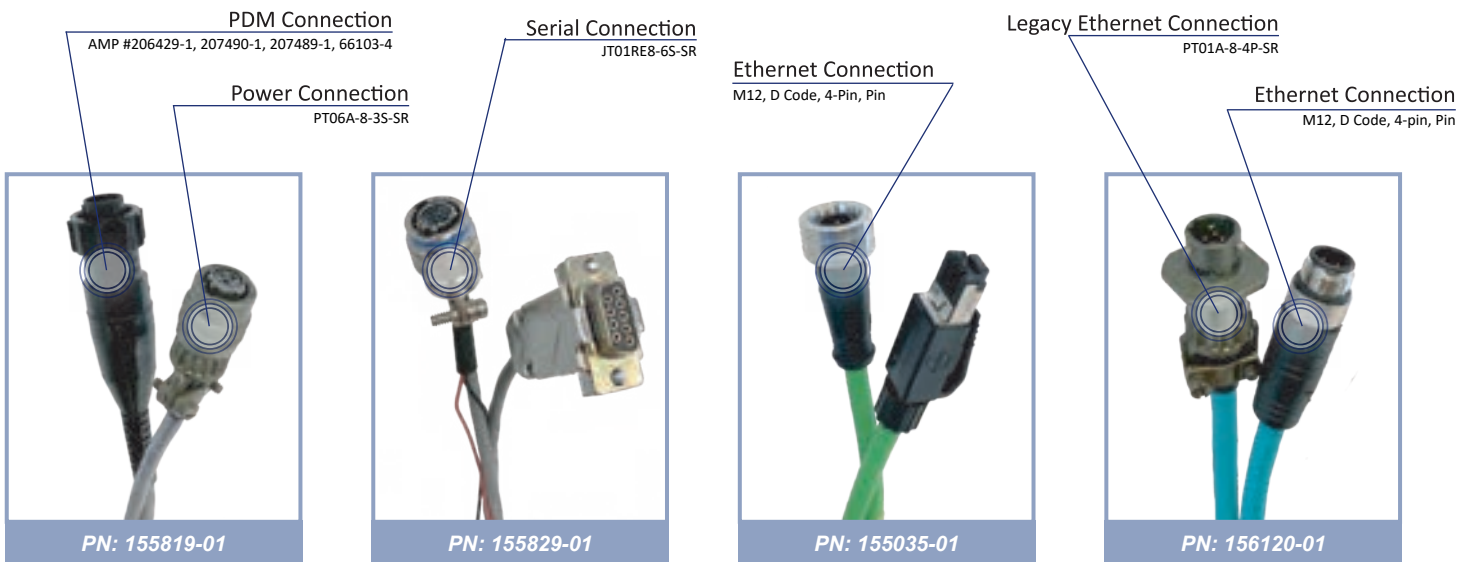
ケーブルの多くは、注文時に長さを決定していただくカスタム

オーダーが可能です。すべてのケーブルには最大長があります。ケーブルによっては、あらかじめ決められた長さしかないものもあります。

注：シリアル通信は 30 ft (最大 50 ft) を超えると信頼性が低下します。



| OPTION | PART NUMBER | USED FOR | LENGTH | DASH NO. & DESCRIPTION |
|--------------------|------------------|--|-------------|--|
| Power | 155819-xx | DSA to PDM | Up to 100ft | 標準ケーブル：電源接続のみ -01 標準 10 ft ケーブル -05 カスタム長 (ご指定ください) |
| | 155819-02 | DSA to flying leads | Up to 100ft | 標準ケーブル：電源接続のみ |
| Ethernet | 155035-xx | DSA-PTP to Male RJ45 (3218/3207/3307 only) | Up to 100ft | 標準長ケーブル -01 6.5 ft, -02 16 ft, -03 32 ft カスタム長 (ご指定ください) -04 5 ft 以下, -05 25 ft 以下, -06 100 ft 以下 |
| | 156120-01 | DSA-PTP to 4-Pin Mil-Spec (3218/3207/3307 only) | 1ft | 従来の DSA イーサネットケーブルを DSA-PTP M12 コネクタに変換するためのアダプターケーブル |
| Serial/ Trigger | 155829-01 | ECM to RS232/Trigger leads | 6ft | 外部ハードウェア・トリガー用 RS232 シリアル接続とフライングリード |



Legacy

DSA3200/3300 Series Cabling

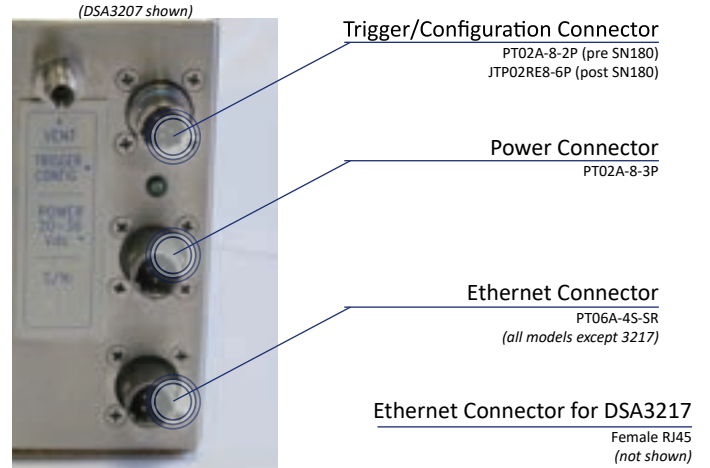
旧DSAシリーズは1995年に開発され、2018年にDSA-PTPシリーズに移行するまでに何度か変更されました。

Scanivalveは、電源、イーサネット、シリアル、トリガーケーブルの複数のオプションを提供し、Scanivalve電源、ホストコンピュータ、またはフライングリードケーブルに接続することができます。

標準の電源ケーブルはフレキシブルで、PVCジャケットで保護されており、105°Cまでの動作に対応しています。ケーブル径は外径0.234インチです。

ケーブルの多くは、注文時に長さを決定していただくカスタムオーダーが可能です。すべてのケーブルには最大長があります。ケーブルによっては、あらかじめ決められた長さしかないものもあります。

注：シリアル通信は30 ft（最大50 ft）を超えると信頼性が低下します。



注：DSA3000シリーズ、および一部のDSA3200/3300シリーズは10Base-2とBNCコネクタを使ってイーサネット接続を行っていました。これらのモジュールには、標準の50Ω BNCケーブルを使用できます。

| OPTION | PART NUMBER | USED FOR | LENGTH | DASH NO. & DESCRIPTION |
|--------------------|-------------|---------------------------------|-------------|---|
| Power | 155819-xx | DSA to PDM | Up to 100ft | 標準ケーブル：電源接続のみ -01 標準 10 ft ケーブル -05 カスタム長（ご指定ください） |
| | 155819-02 | DSA to flying leads | Up to 100ft | 標準ケーブル：電源接続のみ |
| Ethernet | 155820-xx | DSA to Male RJ45 Non-crossed | Up to 100ft | カスタム長（ご指定ください） -01 10 ft 以下、-02 25 ft 以下、-03 100 ft 以下 |
| | 155859-xx | DSA to Male RJ45 Crossed | Up to 100ft | カスタム長（ご指定ください） -01 10 ft 以下、-02 25 ft 以下、-03 100 ft 以下 |
| Serial/ Trigger | 155829-01 | ECM to RS232/Trigger leads | 6ft | 外部ハードウェア・トリガー用 RS232シリアル接続とフライングリード |

PDM Connection

AMP #206429-1, 207490-1, 207489-1, 66103-4



Serial Connection

JT01RE8-6S-SR



Ethernet Connection

PT06A-8-4S-SR



Legacy

ENETCPM Cabling

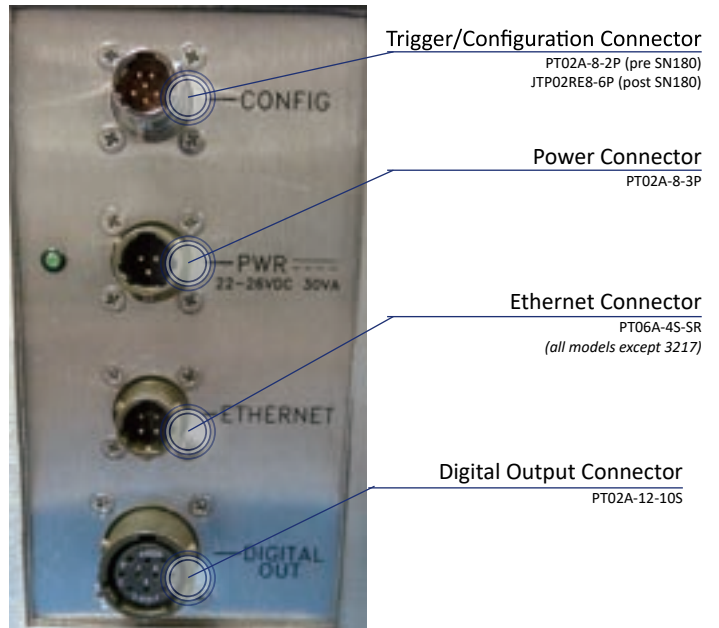
ENETCPMはイーサネット接続タイプの制御圧力モジュールで、2019年にECM4000に置き換えられました。

各ENETCPMには嵌合コネクタが付属しており、ユーザーがケーブルを自作できるようになっていますが、ScanivalveはScanivalve電源、ホストコンピュータ、またはフライング・リードケーブルに接続するための電源、イーサネット、シリアル、トリガーケーブルに複数のオプションを提供しています。

標準の電源ケーブルはフレキシブルで、PVCジャケットで保護されており、105°Cまでの動作に対応しています。ケーブル径は外径0.234インチです。

ケーブルの多くは、注文時に長さを決定していただくカスタムオーダーが可能です。すべてのケーブルには最大長があります。一部、規定の長さしかないものもあります。

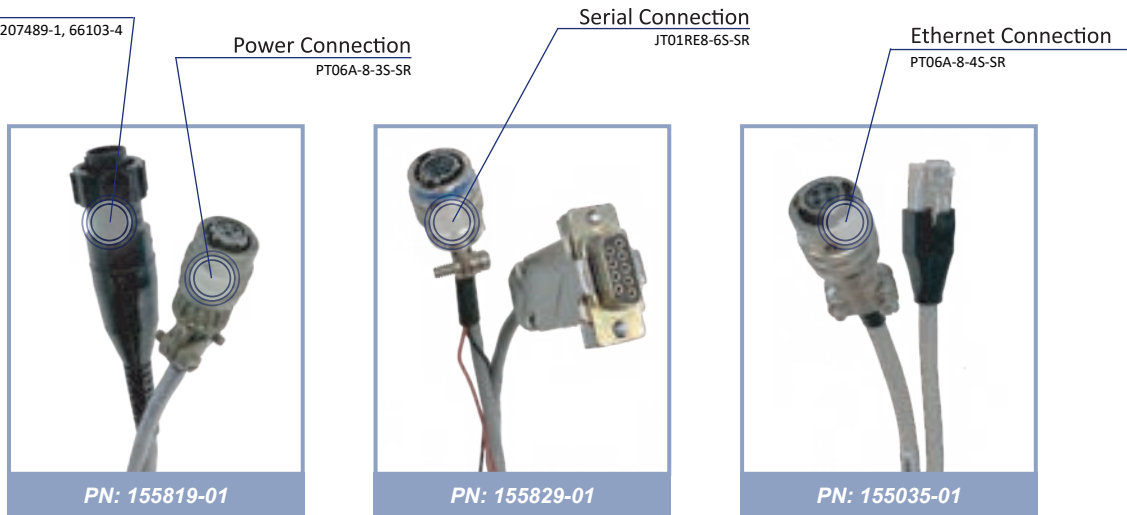
注：シリアル通信は30 ft（最大50 ft）を超えると信頼性が低下します。



| OPTION | PART NUMBER | USED FOR | LENGTH | DASH NO. & DESCRIPTION |
|--------------------|--|-------------------------------------|-------------|---|
| Power | 155819-xx | ENETCPM to PDM | Up to 100ft | 標準ケーブル：電源接続のみ -01 標準 10 ft ケーブル -05 カスタム長（ご指定ください） |
| | 155819-02 | ENETCPM to flying leads | Up to 100ft | 標準ケーブル：電源接続のみ |
| Ethernet | 155820-xx | ENETCPM to Male RJ45 Non-crossed | Up to 100ft | カスタム長（ご指定ください） -01 10 ft 以下, -02 25 ft 以下, -03 100 ft 以下 |
| | 155859-xx | ENETCPM to Male RJ45 Crossed | Up to 100ft | カスタム長（ご指定ください） -01 10 ft 以下, -02 25 ft 以下, -03 100 ft 以下 |
| Serial/ Trigger | 155829-01 | ENETCPM to RS232/Trigger leads | 6ft | 外部ハードウェア・トリガー用 RS232シリアル接続とフライングリード |
| Digital I/O | “DSM ケーブル配線” および、PN 155662、156025、155662 を参照ください | | | |

PDM Connection

AMP #206429-1, 207490-1, 207489-1, 66103-4



Legacy

DTS3250

DTS3250は2013年にDTS4050に置き換えられました。DTS4050は、DTS3250をそのまま置き換えることができます。DTS3250で使用可能なアクセサリーの多くは、DTS4050でも使用できます。

アクセサリについては、DTS4050のセクションを参照してください。

ケーブル配線と接続については、DSA3200/3300のセクションを参照ください。

詳細については、ハードウェアおよびユーザーマニュアルを参照ください。



DSM3200/3400

DSM3000シリーズは、2012年にDSM4000に置き換えられました。DSM4000シリーズの多くのアクセサリーとケーブルは、従来のDSMモジュールに使用できます。

アクセサリーとケーブルについては、DSM4000のセクションを参照ください。

詳細については、ハードウェアおよびユーザーマニュアルを参照ください。



RAD3200 (USB-RAD)

RAD3200シリーズは2010年にERAD4000に置き換えられました。ERAD4000シリーズのアクセサリーとケーブルの一部は、レガシー RAD モジュールに使用できます。

アクセサリーとケーブル配線については、ERAD4000のセクションを参照ください。

USB接続に直接関連するアクセサリは、現在販売されていません。

詳しくはハードウェアおよびユーザーマニュアルをご覧ください。



ZOC22/23/33 & ZOCTCU

ZOC22/23/33スキャナーは2019年に製造中止となり、MPS4100シリーズに置き換えられました。

ケーブル配線と接続については、MPS4100ケーブル配線のセクションを参照ください。

注：ZOC17は現在も生産中です。

注：一部のZOCモジュールは、APCまたは非多重化など、異なる構成になっている場合がございます。詳しくはハードウェアおよびユーザーマニュアルをご覧ください。



業界をリードするScanivalveの圧力・温度計測機器



インテリジェント
小型圧カスキャナ



インテリジェント
気体・液体圧カスキャナ



イーサネット制御型
システム制御モジュール



インテリジェント
ラックマウント圧力計測器



用途別カスタム計測
システム



小型アナログ
圧カスキャナ



イーサネットベースの
データ収集システム



マルチレンジ
圧力校正器



インテリジェント16, 32, 64 Ch
熱電対スキャナ



株式会社大手技研

本社：〒305-0856 茨城県つくば市観音台1-25-12

TEL: 029-839-0777 FAX: 029-839-2288

関西営業所：〒673-0016 兵庫県明石市松の内2-1-8 6F

TEL: 078-926-1178 FAX: 078-926-1180

ホームページ <https://www.ohtegiken.co.jp>

E-Mail main.sales@ohtegiken.co.jp



Scanivalve

Scanivalve Headquarters

1722 N. Madson Street

Liberty Lake, WA 99019

Tel: 509-891-9970

800-935-5151

Fax: 509-891-9481

www.scanivalve.com

©2021, Scanivalve Corp.

2408